

ABATTEUSE-GROUPEUSE CHENILLÉE 859M



JOHN DEERE



CONÇUES POUR LE TRAVAIL DANS LE MONDE RÉEL.

Vous pouvez vous tenir dans les bois et sur la jetée, parmi les travaux les plus difficiles à faire. Alors, lorsque vous avez demandé des modèles éprouvés de taille moyenne qui pourraient vous aider à faire le travail, nous avons pris le relais. Il en résulte une abatteuse-groupeuse chenillée équipée d'une commande fluide de la flèche (SBC) de série pour un maniement exceptionnel. Grâce à un train de roulement long et large pour une stabilité robuste. Double entraînement du pivotement pour des performances puissantes. Système de cycle rapide (RCS) de série pour un fonctionnement optimal. Un confort et une visibilité sans compromis de la cabine. Sans compter une gamme d'options offertes qui conviennent à votre application. Tout cela s'ajoute à une machine spécialement conçue pour vous.

Fonctionnement fluide

La commande fluide de la flèche (SBC) permet de contrôler plus efficacement les mouvements de la machine, ce qui offre une expérience plus souple à l'opérateur et permet de réduire l'usure de la machine au fil du temps.

Commandes confortables

Des commandes et un siège ergonomiques avec assise et profil de siège à double densité, ainsi que des accoudoirs et une suspension mis à jour améliorent le confort général de l'opérateur. Les options telles que le siège chauffant ventilé (HVS) et la radio Bluetooth® haut de gamme mise à jour et compatible avec la radio satellite XM installée en usine offrent un confort supérieur.

Une stabilité à toute épreuve

L'effort de traction considérable facilite la maniabilité et le travail en terrain difficile ou escarpé, dans la neige et sur des sols marécageux. Le train de roulement long et large combiné à notre système de nivellement à la fine pointe de la technologie maximise la stabilité sur les pentes abruptes et sur d'autres types de terrain difficiles.

Visibilité améliorée

La fenêtre avant, qui va du plancher au plafond, les grandes fenêtres latérales, le puits de lumière et la fenêtre de plancher en option (de série sur le mécanisme de mise à niveau du train de roulement de la machine) élargissent considérablement la vue sur la zone d'abattage et sur le travail à accomplir.



UNE STABILITÉ INÉBRANLABLE SUR TOUS LES TERRAINS

Un terrain de jeu à la hauteur

Offert en option sur l'abatteuse-groupeuse chenillée 859M, notre système de pointe de surveillance de la pente qui permet de mesurer l'angle réel de la pente au sol de la machine et d'afficher ces mêmes mesures sur l'écran de la cabine, pour une utilisation plus sûre dans des conditions de pente abrupte difficiles et une meilleure efficacité globale.

Dédié à votre travail

Lorsque la machine est équipée de la fonction de système de déplacement dédié, une option de moteur de 246 kW (330 HP) peut être sélectionnée pour améliorer davantage les performances et l'efficacité du système de déplacement et de toutes les autres fonctions de la machine.

Suivez le mouvement

Un système de pivotement double augmente la puissance dans les situations d'abattage difficiles et rehausse la productivité globale.

Une gestion intelligente des débris

Conçu pour garder votre espace de travail libre et propre, le système de gestion des débris, qui accroît la productivité, est intégré dans la protection du capot et du côté gauche pour empêcher les matériaux et les débris de pénétrer dans le dispositif de refroidissement. L'écran de protection externe, le compartiment étanche du refroidisseur et le ventilateur réversible à vitesse variable de série procurent une protection du dispositif lorsque nécessaire.

ABATTEUSE-GROUPEUSE CHENILLÉE 859M

FAITES TRAVAILLER LA TECHNOLOGIE DANS LES BOIS ET AU BUREAU.

Coordonnez vos activités ainsi que la productivité de votre équipe partout où votre travail vous emmène grâce à la foresterie de précision de John Deere et à nos solutions technologiques de base.



CARACTÉRISTIQUES

Une intelligence centrale

Votre machine forestière John Deere arrive de l'usine équipée d'un ensemble puissant de technologies et de capacités déjà intégrées. Chacune joue un rôle important dans la gestion de la santé et de la performance de l'ensemble de votre parc d'équipement :

- La **connectivité JDLink™** vous permet de faire le suivi de votre équipement, de voir quelles machines sont utilisées ainsi que de savoir si elles sont utilisées correctement et à une productivité et une efficacité maximales.
- Activée par l'intermédiaire du système JDLink, la solution **John Deere Connected Support** tire parti d'outils de concessionnaires et d'usine conçus pour améliorer la productivité et le temps de disponibilité, tout en réduisant les coûts d'exploitation quotidiens.
- La **capacité de programmation et de diagnostic** à distance de John Deere Connected Support permet à votre concessionnaire de vous avertir de tout problème concernant votre machine, souvent avant que vous ne le sachiez vous-même, et de trouver des solutions sans vous facturer la visite d'un technicien sur votre chantier.
- Notre approche double évoluée sur **l'état des machines** combine l'expertise des spécialistes en technologie de votre concessionnaire John Deere avec celle des spécialistes des données de notre centre de surveillance de l'état des machines (CSEM). Dans le cadre de l'utilisation de John Deere Connected Support, des renseignements sur des milliers de machines connectées circulent dans le CSEM, ce qui permet à ses spécialistes de repérer des tendances et de mettre en place de nouveaux protocoles améliorés de maintenance préventive et de réparation.

Une foresterie de précision

Éliminez les incertitudes en matière de planification, de mise en œuvre et de surveillance de votre exploitation forestière. Les outils de notre système de planification et de surveillance de la production sont mis au point à partir des caractéristiques de base de la technologie de série sur chaque machine forestière John Deere pour obtenir un puissant éventail de possibilités :

- Le système de **Cartes TimberMatic™** est une solution logicielle intégrée innovante qui vous aide à repenser vos chantiers. Les affichages de production en temps réel, les itinéraires optimisés et les connexions sans fil partagées entre les machines facilitent votre exploitation forestière comme jamais et la font passer au niveau supérieur.
- **TimberManager™** est une solution Web pour ordinateurs personnels, tablettes et téléphones mobiles qui vous permet de suivre la progression sur le chantier. Combiné avec les Cartes TimberMatic, ce logiciel offre une visibilité complète sur vos activités, des terrains récoltés à des machines spécifiques, afin de vous permettre de rationaliser la communication, d'analyser les tâches et d'augmenter la productivité :
 - La **télésurveillance** permet de suivre l'état et les performances de votre parc de véhicules, où que vous vous trouviez.
 - Le **suivi précis de la progression** vous permet d'établir des objectifs que votre équipe doit atteindre tout au long de la journée.
 - **L'affichage de la production en temps réel** indique la progression, notamment du nombre d'arbres, de la zone récoltée et du tonnage estimé.
 - La **cartographie simplifiée** des données de la machine et le suivi des emplacements GPS montrent le nombre précis de troncs et de rondins.
 - Les **missions à jour en temps réel** vous permettent d'ajuster le cours ou d'éliminer les tâches au besoin pour maintenir un flux de travaux régulier.
 - **L'optimisation du parc** va au-delà de la gestion de la machine afin d'améliorer l'efficacité de votre entreprise.



Les outils de FORESTERIE DE PRÉCISION John Deere

PERMETTENT LA PLANIFICATION
ET LE SUIVI DE LA PRODUCTION

Polyvalence et robustesse

Offertes en rotation limitée ou élevée, les têtes d'abattage **FS22B** et **FR22B** sont les plus polyvalentes. Elles sont assez robustes pour gérer des arbres matures de grande taille et fournissent le rendement de manipulation d'arbres nécessaire pour également accumuler du bois de taille moyenne efficacement. L'abatteuse-groupeuse chenillée 859M est généralement équipée de la tête d'abattage FR22B.

TROUVEZ LA TÊTE D'ABATTAGE CONVIENT POUR TIRER LE ME

Conçues pour être compatibles avec les abatteuses-groupeuses chenillées comme le modèle 859M, ces têtes d'abattage polyvalentes vous permettent de dépasser les attentes d'exploitation.

FR22B



FS22B



**QUI VOUS
MILLEUR PARTI.**

TÊTES D'ABATTAGE

Tout à fait à votre portée

Qu'il s'agisse de petites tiges ou de gros bois, de bois tendre ou de bois dur, ou de terrains plats ou en pente, John Deere dispose d'une tête d'abattage à disque conçue pour toutes les situations sur le chantier.

Coupe et accumulation

Le modèle FR21B* est une tête d'abattage légère à rotation élevée conçue pour les applications de coupe sélective et d'abattage final. Pourvue d'emblée d'une excellente capacité de coupe et d'accumulation, cette tête d'abattage a été optimisée pour le bois de petite et de moyenne tailles.

Productivité optimale Sa capacité de coupe unique de 686 mm (27 po) fait de la tête d'abattage **FR27[†]** notre modèle le plus large. Plus de 16 % plus grande que le modèle FR24B, une zone d'accumulation spacieuse de 0,70 m² (7,5 pi²) gère efficacement un seul grand arbre ou plusieurs troncs plus petits. Grâce à ses bras d'exploitation à longue portée, à son boîtier de scie en acier trempé et à sa grande goulotte d'échappement à copeaux latéral, la tête FR27 est productive, durable et facile d'entretien.

Une fiabilité éprouvée

Fournissant un rendement de haute accumulation lors de la récolte d'arbres multiples grâce à ses énormes poches et à ses grandes cornes, et offertes avec tourillon à rotation limitée et à haute rotation, les têtes d'abattage **FS50 et FR50** sont idéales pour les première et deuxième éclaircies ainsi que les abattages de plantation dont le taux de production est élevé.

* Avec flèche de 6,71 m (22 pi) uniquement. /[†] avec une flèche de 6,10 m (20 pi) uniquement.

Choisissez la tête d'abattage appropriée pour votre abatteuse-groupeuse chenillée 859M.



15 à 36 cm
(6 à 14 po)

Éclaircie de plantation
Coupe sélective
Accumulation élevée
Bois de hauteur faible à moyenne



25 à 46 cm
(10 à 18 po)

Coupe sélective
Abattage final
Accumulation de moyenne à élevée
Bois de hauteur moyenne



36 à 56 cm
(14 à 22 po)

Coupe sélective
Abattage final
Accumulation moyenne
Bois de hauteur moyenne à élevée



46 à 69 cm
(18 à 27 po)

Abattage final
Exploitation forestière dans les marais (zone humide)
Accumulation moyenne ou faible
Bois de grande taille

FS50/FR50

FR21B

FS22B/FR22B

FR27



FS50



FR50



FR21B



FR27

859M

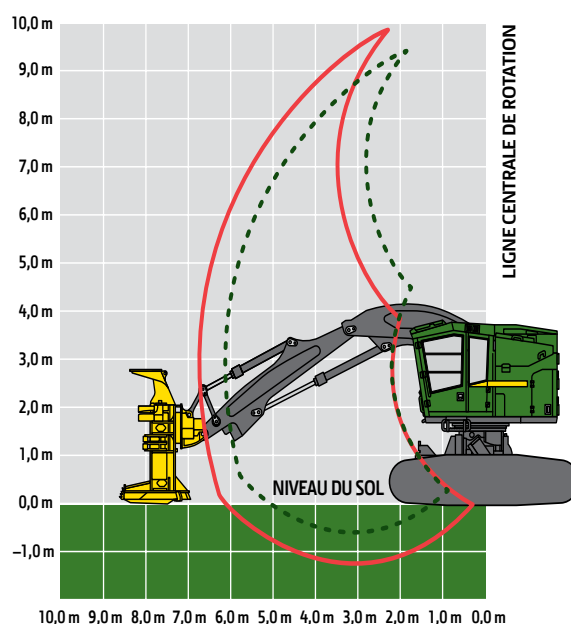
SPÉCIFICATIONS DE L'ABATTEUSE-GROUPEUSE CHENILLÉE

Moteur		859M	
Modèle et fabricant	John Deere PowerTech™ PSS 9,0 L	PowerTech™ Plus 6090H de John Deere	
Norme relative aux émissions hors route	Catégorie finale 4 de l'EPA/Phase V de l'UE	Catégorie 3 de l'EPA/Phase IIIA de l'UE et catégorie 2 de l'EPA/Phase II de l'UE	
Cylindres	6	6	
Cylindrée	9,0 L (549 po ³)	9,0 L (549 po ³)	
Puissance de crête à 1 900 tr/min	224 kW (300 HP)	Déplacement de série	Déplacement dédié
Couple maximal net à 1 500 tr/min	1 270 N·m (937 lb-pi)	246 kW (330 HP)	224 kW (300 HP)
		1 392 N·m (1 027 lb-pi)	246 kW (330 HP)
		1 273 N·m (939 lb-pi)	1 392 N·m (1 027 lb-pi)
Refroidissement			
Type de ventilateur	À suction, à entraînement hydraulique, à vitesse variable et réversible		
Système hydraulique			
Système fermé, détection de charge, compensation de pression			
Déplacement de série			
Pompe principale	Piston axial à cylindrée variable		
Débit nominal maximal	532 L/min (131 gal/min)		
Pompe de scie continue	Piston axial dédié à cylindrée variable		
Débit nominal maximal	135 L/min (36 gal/min)		
Pompe d'accessoire	Piston axial dédié à cylindrée variable		
Débit nominal maximal	135 L/min (36 gal/min)		
Système de déplacement dédié			
Pompe principale	Piston axial à cylindrée variable		
Débit nominal maximal	494 L/min (131 gal/min)		
Pompe de déplacement	Piston axial dédié à cylindrée variable		
Débit nominal maximal (x2)	190 L/min (50 gal/min)		
Pompe de scie continue	Piston axial dédié à cylindrée variable		
Débit nominal maximal	135 L/min (36 gal/min)		
Pompe d'accessoire	Piston axial dédié à cylindrée variable		
Débit nominal maximal	135 L/min (36 gal/min)		
Filtrage d'huile	2 filtres de retour principaux, retour de 10 microns avec dérivation, 1 crépine de drain de carter, 25 microns		
Système électrique			
	Catégorie finale 4 de l'EPA/Phase V de l'UE	Catégorie 3 de l'EPA/Phase IIIA de l'UE et catégorie 2 de l'EPA/Phase II de l'UE	
Tension	24 V	24 V	
Nombre de batteries	2 x 12 V	2 x 12 V	
Capacité de l'alternateur	200 A de série	100 A de série, 130 A en option	
Phares de travail	LED (13)	LED (13)	
Éclairage d'entretien	LED (2)	LED (2)	
Train de roulement			
Guides d'extrémité intégraux, matériel épais hautement résistant à l'abrasion, angles de rampe, réglage hydraulique de la chenille			
Taille	U7L pour conditions d'utilisation extrêmes (EXD)		
Chenilles d'entraînement	215,9 mm (8,5 po)		
Nombre de maillons de chenille (par côté)	47		
Galets inférieurs (par côté)	10		
Coulisses ou galets de support (par côté)	2		
Performance de déplacement	Déplacement de série	Déplacement dédié	
Vitesse de déplacement, marche avant et marche arrière			
Élevée	3,6 km/h (2,2 mi/h)	4,1 km/h (2,5 mi/h)	
Basse	1,7 km/h (1,0 mi/h)	1,8 km/h (1,1 mi/h)	
Effort de traction	373 kN (83 876 lbf)	357 kN (80 257 lbf)	
Rotation supérieure			
Système de pivotement			
Vitesse de pivotement (maximale)	6,8 tr/min		
Couple de pivotement	94 740 N·m (69 880 lb-pi)		
Frein de rotation	Étanche, lubrifié, à plusieurs disques et à activation et désactivation manuelles		
Facilité d'entretien			
	Catégorie finale 4 de l'EPA/Phase V de l'UE	Catégorie 3 de l'EPA/Phase IIIA de l'UE et catégorie 2 de l'EPA/Phase II de l'UE	
Capacités de remplissage			
Réservoir de carburant	870 L (228,9 gal)	870 L (228,9 gal)	
Fluide d'échappement diesel (FED)	34 L (8,9 gal)	S. O.	

Bien que les renseignements, les images et les descriptions fournis soient d'ordre général, certains textes et illustrations peuvent contenir des options ou des accessoires qui ne sont PAS nécessairement offerts dans toutes les régions. De plus, dans certains pays, il peut être nécessaire de modifier les produits et accessoires ou d'en ajouter pour assurer la conformité avec les réglementations locales en vigueur.

Pression au sol (SAE J1309)		859M
Comprend l'équipement de série, une flèche mécanique de 6,71 m (22 pi) avec système de cycle rapide (RCS), un contrepoids moyen étendu, un réservoir de carburant à moitié rempli et tous les fluides, sans accessoire		
	<i>Catégorie finale 4 de l'EPA/Phase V de l'UE</i>	<i>Catégorie 3 de l'EPA/Phase IIIA de l'UE et catégorie 2 de l'EPA/Phase II de l'UE</i>
Train de roulement	U7L EXD	U7L EXD
Doubles crampons		
610 mm (24 po)	72,2 kPa (10,5 lb/po ²)	71,5 kPa (10,4 lb/po ²)
Crampon simple		
610 mm (24 po)	71,9 kPa (10,4 lb/po ²)	71,2 kPa (10,3 lb/po ²)
711 mm (28 po)	62,3 kPa (9,0 lb/po ²)	61,7 kPa (8,9 lb/po ²)
Poids en ordre de marche		
Comprend l'équipement de série, une flèche mécanique de 6,71 m (22 pi) avec système de cycle rapide (RCS), un contrepoids moyen étendu, des chenilles à crampon simple de 610 mm (24 po), un réservoir de carburant à moitié rempli et tous les fluides, sans accessoire		
	<i>Catégorie finale 4 de l'EPA/Phase V de l'UE</i>	<i>Catégorie 3 de l'EPA/Phase IIIA de l'UE et catégorie 2 de l'EPA/Phase II de l'UE</i>
Train de roulement	U7L EXD	U7L EXD
Poids approximatif – machine de base	37 410 kg (82 490 lb)	37 050 kg (81 700 lb)
Performances de la flèche		
Flèche de 6,71 m (22 pi)		
Portée maximale (jusqu'à l'extrémité de la lame de scie)	8,49 m (27 pi 10 po)	
Portée minimale (jusqu'à l'extrémité de la lame de scie)	3,83 m (12 pi 7 po)	
Andain de coupe	4,66 m (15 pi 3 po)	
Option de levage mécanique avec RCS		
Capacité de levage, broche dénudée à la portée maximale	5 540 kg (12 220 lb)	
Capacité de levage, broche dénudée à 6,10 m (20 pi)	6 860 kg (15 130 lb)	
Flèche de 6,10 m (20 pi)		
Portée maximale (jusqu'à l'extrémité de la lame de scie)	7,88 m (25 pi 10 po)	
Portée minimale (jusqu'à l'extrémité de la lame de scie)	3,92 m (12 pi 10 po)	
Andain de coupe	3,96 m (13 pi 0 po)	
Option de levage mécanique avec RCS		
Capacité de levage, broche dénudée à 6,10 m (20 pi) à la portée maximale	6 670 kg (14 710 lb)	

Abatteuse-groupeuse chenillée 859M

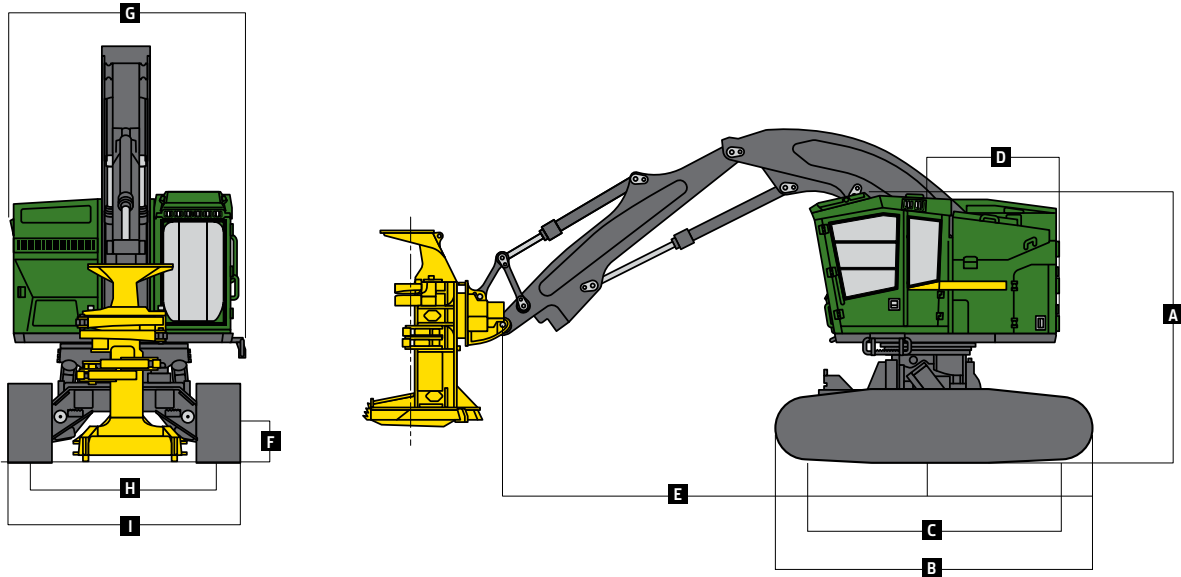


859M SPÉCIFICATIONS DE L'ABATTEUSE-GROUPEUSE CHENILLÉE (suite)

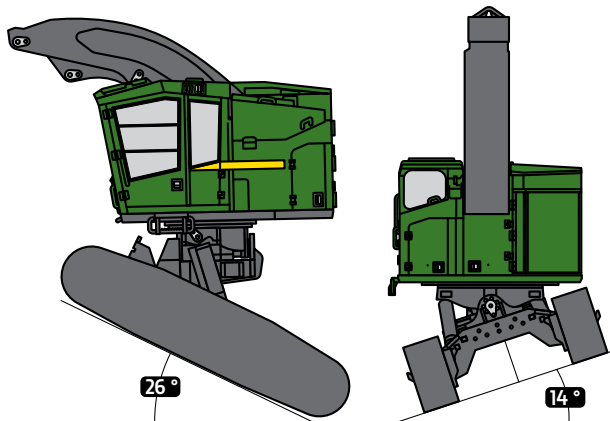
Renseignements sur les accessoires		859M				
Accessoire	FR21B*	FS22B	FR22B	FR27 [†]	FS50	FR50
Capacité de coupe maximale	545 mm (21,5 po)	559 mm (22,0 po)	559 mm (22,0 po)	686 mm (27,0 po)	508 mm (20,0 po)	508 mm (20,0 po)
Capacité d'accumulation maximale	0,46 m ² (5,0 pi ²)	0,48 m ² (5,2 pi ²)	0,48 m ² (5,2 pi ²)	0,70 m ² (7,5 pi ²)	0,64 m ² (6,9 pi ²)	0,64 m ² (6,9 pi ²)
Ouverture à l'avant du carter	1 180 mm (46,5 po)	1 280 mm (50,4 po)	1 280 mm (50,4 po)	1 382 mm (54,4 po)	870 mm (34,0 po)	870 mm (34,3 po)
Diamètre de la lame	1 372 mm (54,0 po)	1 422 mm (56,0 po)	1 422 mm (56,0 po)	1 676 mm (66,0 po)	1 346 mm (53,0 po)	1 346 mm (53,0 po)
Nombre de dents	18	18	18	18	18	18
Régime de la scie	1 150 tr/min	1 150 tr/min	1 150 tr/min	1 000 tr/min	1 250 tr/min	1 225 tr/min
Rotation du tourillon	302 degrés	30 degrés	312 degrés	300 degrés	30 degrés	312 degrés
Largeur au carter de scie	1 550 mm (61,0 po)	1 620 mm (63,8 po)	1 620 mm (63,8 po)	1 908 mm (75,1 po)	1 660 mm (65,0 po)	1 510 mm (59,4 po)
Hauteur	2 820 mm (111,0 po)	3 068 mm (120,8 po)	3 068 mm (120,8 po)	3 094 mm (121,8 po)	2 850 mm (112,0 po)	2 846 mm (112,0 po)
Poids (y compris le tourillon et l'adaptateur)	3 140 kg (6 920 lb)	3 550 kg (7 830 lb)	3 840 kg (8 470 lb)	4 220 kg (9 310 lb)	3 370 kg (7 430 lb)	3 666 kg (8 082 lb)
* Avec flèche de 6,71 m (22 pi) uniquement. / [†] avec une flèche de 6,10 m (20 pi) uniquement.						
Dimensions de la machine		U7L EXD				
Train de roulement de série		U7L EXD				
A	Hauteur totale avec la flèche de série de 6,71 m (22 pi)					
	Haut de la cabine avec puits de lumière plat	3,92 m (12 pi 10 po)				
	Haut de la cabine avec puits de lumière à double pente	4,13 m (13 pi 7 po)				
	Haut de la flèche, étendue, accessoire vertical	4,15 m (13 pi 7 po)				
B	Longueur totale des chenilles	4,90 m (16 pi 1 po)				
C	Longueur de la chenille (du tendeur au centre du pignon)	3,83 m (12 pi 7 po)				
D	Déport arrière (à partir du centre de pivotement)					
	Petit contrepoids	1,94 m (6 pi 4 po)				
	Contrepoids moyen	1,94 m (6 pi 4 po)				
	Contrepoids moyen étendu	2,25 m (7 pi 4 po)				
E	Portée de la flèche (jusqu'à l'axe de l'accessoire)					
	Flèche de série de 6,71 m (22 pi)					
	Maximum	6,71 m (22 pi 0 po)				
	Minimum	2,05 m (6 pi 9 po)				
	Andain de coupe	4,66 m (15 pi 3 po)				
	Flèche en option de 6,10 m (20 pi)					
	Maximum	6,10 m (20 pi 0 po)				
	Minimum	2,14 m (7 pi 0 po)				
	Andain de coupe	3,96 m (13 pi 0 po)				
F	Garde au sol					
	Crampon simple	746 mm (29 po)				
	Doubles crampons	722 mm (28 po)				
G	Largeur de la structure supérieure					
	De série	3,15 m (10 pi 4 po)				
	Avec passerelle en option	3,36 m (11 pi 0 po)				
H	Écartement des chenilles	2,72 m (8 pi 11 po)				
I	Largeur au-dessus des chenilles					
	Patins de 610 mm (24 po)	3,33 m (10 pi 11 po)				
	Patins de 711 mm (28 po)	3,43 m (11 pi 3 po)				

Bien que les renseignements, les images et les descriptions fournis soient d'ordre général, certains textes et illustrations peuvent contenir des options ou des accessoires qui ne sont PAS nécessairement offerts dans toutes les régions. De plus, dans certains pays, il peut être nécessaire de modifier les produits et accessoires ou d'en ajouter pour assurer la conformité avec les réglementations locales en vigueur.

Abatteuse-groupeuse chenillée 859M



Mise à niveau du modèle 859M



Mécanisme de mise à niveau du train de roulement de la machine 859M

Marche avant	26 degrés
Latéral	14 degrés
Arrière	7 degrés



Communiquez avec nous pour en savoir plus.

JohnDeere.com/FellerBunchers
[fr. JohnDeere.ca/AbatteusesGroupeusesChenillées](https://fr.JohnDeere.ca/AbatteusesGroupeusesChenillées)



MTFB859UCF (22-05)



JOHN DEERE