

# 744 P

Chargeuse sur pneus



JOHN DEERE





# PRÊTE POUR LA PRODUCTIVITÉ



## **UNE VISIBILITÉ JAMAIS CONNUE AUPARAVANT**

Le nouveau système de vision avancée comprend deux caméras numériques montées sur les plateformes de rétroviseur, qui s'associent à la caméra de recul pour proposer un seul affichage sur le moniteur de la cabine. En superposition avec l'affichage de la caméra de recul sur le moniteur, des lignes de parcours projetées de marche arrière dynamique permettent aux opérateurs de visualiser le parcours de marche arrière prévu de la chargeuse en fonction de son articulation, pour visualiser directement les personnes ou les objets sur le trajet.

# GRANDES ET CHARGÉES

## PRÊTES À SOULEVER LES CHARGES LOURDES.

En associant des performances exceptionnelles au rendement énergétique, aux composants inspirés par les commentaires des clients et aux commandes intuitives, notre chargeuse 744 P-Tier apporte aux opérateurs les muscles dont ils ont besoin pour travailler de manière productive et confortable. Parmi les améliorations apportées, mentionnons une puissance accrue, une cabine repensée de manière ergonomique et des points d'accès simplifiés. Grâce à son moteur diesel JD9 robuste conforme aux normes EPA Tier 4 Final/UE Phase V, ses essieux renforcés à grande capacité et une foule d'options éprouvées, cette chargeuse sur pneus de grande taille affiche une grande solidité sur le long terme.

### Passez à la vitesse supérieure

Avec des avantages de série comme un moteur JD9 et un système de post-traitement mis à jour, un convertisseur de couple de verrouillage économe en carburant et une pompe de direction dédiée, la chargeuse 744 P-Tier peut entasser davantage et transporter plus.

### Un confort exceptionnel

La cabine affiche 7,62 cm (3 in) d'espace supplémentaire pour les jambes par rapport aux modèles précédents. Le siège chauffant/ventilé haut de gamme de série, le système de chauffage, ventilation et climatisation mis à jour avec régulation automatique de la température, et le module de commutateurs scellé redessiné apportent confort et ergonomie. Une porte plus large de 79 % que celle des modèles des séries précédentes facilite l'entrée et la sortie.

### Maîtrise aisée

Plus faciles et plus intuitives à utiliser que les commandes des modèles précédents, les commandes hydrauliques de droite montées sur le siège disposent de deux boutons multifonctions programmables avec commandes électrohydrauliques (EH).

### Caractéristiques matérielles

L'option SmartWeigh est dotée d'une technologie de pesage dynamique qui permet aux opérateurs d'évaluer le poids sans interrompre la tâche en cours. Plus besoin d'abaisser et de relever la flèche après le basculement. Affichée sur le moniteur intégré, l'option SmartWeigh est facile à paramétrer et s'intègre sans peine à JDLink™ pour vous permettre de suivre et de visualiser les données utiles depuis presque partout. Vous pouvez également essayer à prix réduit l'option SmartWeigh, installée en usine ou disponible en option de terrain, pendant 250 heures machine.

### Construction de précision

Qu'il s'agisse de gérer des nivellements de détecter des obstacles, d'intégrer des fonctions d'automatisation ou de gérer l'intelligence artificielle sur chantiers, cette suite de technologies de construction fournit des solutions de productivité pour vous aider à faire plus, plus efficacement.

Les équipements de construction John Deere sont fournis avec une connectivité de base, sans abonnement ni renouvellement annuel. Analysez les informations importantes de la machine, suivez l'utilisation, passez en revue les alertes de diagnostic et bien plus encore à partir du **John Deere Operations Center™**. L'Operations Center active en outre le **John Deere Connected Support™**, qui utilise les données de milliers de machines connectées pour résoudre les problèmes de manière proactive avant qu'ils ne surviennent. Votre concessionnaire peut également surveiller l'état de la machine, diagnostiquer les problèmes et même mettre à jour le logiciel de la machine sans devoir se rendre sur le chantier.\*

\*La disponibilité varie en fonction des régions et du produit. Options non disponibles dans tous les pays.



**LA SOLUTION DE PESAGE DE CHARGE UTILE SMARTWEIGH™ EST CONÇUE ET PRISE EN CHARGE PAR DEERE**





**LE SYSTÈME DE LUBRIFICATION  
AUTOMATIQUE EN OPTION PERMET DE  
GAGNER DU TEMPS ET D'ÉVITER LES ENNUIS**

# 744 P

CHARGEUSE SUR PNEUS

## VOUS AVEZ PENSÉ À TOUT

### TOUT EST DANS LES DÉTAILS

Vos meilleures idées ont permis à nos grandes chargeuses sur pneus de se démarquer sur le chantier et dans le secteur. Voici quelques détails sur mesure qui s'ajoutent pour faire passer notre chargeuse 744 P-Tier, et vos activités, au niveau supérieur.



#### Passage de vitesse impeccable

La transmission avec passage de vitesse homogène offre une accélération et des temps de cycle impressionnants. La conception optimise la puissance et le rendement énergétique pendant le transport, la circulation sur route et la montée sur rampe.



#### Durabilité renforcée

Les grands essieux renforcés à grande capacité avec refroidissement et filtration de série augmentent la durabilité en conditions difficiles par rapport aux modèles précédents.



#### Conception fiable

L'acheminement des circuits électriques et hydrauliques a été considérablement simplifié pour réduire au minimum la friction, améliorant ainsi la fiabilité et la facilité d'entretien.



#### En route

Les configurations polyvalentes de manutention de grumes et de tuyaux offrent jusqu'à 11 % de capacité de charge de basculement en braquage complet que le modèle 744K.



#### Côté gagnant

Tous les points de service quotidiens, y compris le carburant, sont opportunément regroupés sur le côté gauche de la machine, afin de simplifier l'accès. L'accès plus facile à la jauge d'huile moteur réduit de moitié le temps d'entretien de routine.



#### Pas de surchauffe

Grâce au système Quad-Cool™, les refroidisseurs sont placés dans un boîtier qui les isole de la chaleur du moteur, pour un rendement accru et une meilleure durabilité. Le ventilateur hydraulique standard à inversion s'inverse automatiquement à intervalles prédéfinis, ou peut être programmé via le moniteur pour éjecter les débris des faisceaux du refroidisseur.

## CARACTÉRISTIQUES DE LA CHARGEUSE SUR PNEUS 744 P-TIER

Même si des informations générales, des images et des descriptions sont fournies, certains textes et illustrations peuvent inclure des options ou des accessoires de produit qui ne sont PAS DISPONIBLES dans toutes les régions. De plus, dans certains pays les produits et accessoires peuvent nécessiter des modifications ou des ajouts pour garantir la conformité avec les réglementations locales en vigueur.

<b>Moteur</b>		<b>744 P-TIER</b>			
Fabricant et modèle	JD9 PSS 6090	JD9 6090H			
Norme d'émissions non routières	EPA Tier 4 Final/UE Stage V	EPA Tier 3/UE Stage IIIA			
Cylindres	6	6			
Soupapes par cylindre	4	4			
Cylindrée	9,0 l (548 in <sup>3</sup> )	9,0 l (548 in <sup>3</sup> )			
Puissance de pointe nette (ISO 9249)	236 kW (316 ch) à 1 500 tr/min	236 kW (316 ch) à 1 500 tr/min			
Couple de pointe net (ISO 9249)	1 501 Nm (1 107 lb-ft) à 1 400 tr/min	1 501 Nm (1 107 lb-ft) à 1 400 tr/min			
Réserve de couple nette	50 %	47 %			
Circuit d'alimentation (commande électronique)	Rampe commune haute pression	Rampe commune haute pression			
Lubrification	Filter à visser à passage intégral et refroidisseur intégré	Filter à visser à passage intégral et refroidisseur intégré			
Aspiration	Turbocompresseurs en série, refroidissement par air de suralimentation	Turbocompression, refroidisseur d'air de suralimentation			
Filter à air moteur	Type sec à deux éléments sous le capot moteur, indicateur d'obstruction sur le moniteur de cabine pour l'entretien				
<b>Refroidissement</b>					
Entraînement du ventilateur	Entraînement hydraulique, commande proportionnelle, ventilateur derrière les refroidisseurs				
<b>Systèmes électriques</b>					
Circuit électrique	24 V avec alternateur 150 A				
Batteries (2 – 12 V)	1 400 CCA (chacune)				
<b>Circuit de transmission</b>					
Type	PowerShift™ de type arbre secondaire avec convertisseur de couple de verrouillage				
Convertisseur de couple	Un étage, double phase avec stator roue libre avec embrayage de verrouillage				
Passage de vitesse	À modulation électronique, adaptatif, en fonction de la charge et de la vitesse				
Interface opérateur	Lever marche avant/point mort/marche arrière et de commande de vitesse monté sur colonne de direction ou sur joystick, bouton Quick-Shift sur levier hydraulique				
Modes de passage de vitesse	Manuel/automatique (1re–5e ou 2e–5e) ; bouton Quick-Shift avec 2 modes sélectionnables : rétrogradation forcée ou montée/ rétrogradation forcée ; 4 paramètres de débrayage				
Vitesses de déplacement maximales (avec pneus 26.5 R 25, 1 Star L3)	<i>5 rapports standard avec convertisseur de couple de verrouillage</i>				
	<i>Marche avant</i>	<i>Marche arrière</i>	<i>Marche avant</i>	<i>Marche arrière</i>	
Gamme 1	7,1 km/h (4,4 mph)	7,1 km/h (4,4 mph)	7,1 km/h (4,4 mph)	7,1 km/h (4,4 mph)	
Gamme 2	12,8 km/h (8,0 mph)	12,8 km/h (8,0 mph)	12,8 km/h (8,0 mph)	12,8 km/h (8,0 mph)	
Gamme 3	19,6 km/h (12,8 mph)	28,0 km/h (17,4 mph)	19,6 km/h (12,2 mph)	28,0 km/h (17,4 mph)	
Gamme 4	28,0 km/h (17,4 mph)	S/O	28,0 km/h (17,4 mph)	S/O	
Gamme 5	40,0 km/h (24,9 mph)	S/O	40,0 km/h (24,9 mph)	S/O	
<b>Essieux/freins</b>					
Réductions finales	Planétaire monté en interne renforcé				
Différentiels	Avant à verrouillage hydraulique avec arrière conventionnel – de série ; double verrouillage avant et arrière – en option				
Oscillation de l'essieu arrière, de butée à butée (avec pneus 26.5 R 25, 1 Star L3)	26° (13° dans chaque direction)				
Freins (conformes à la norme ISO 3450)					
Service	Disque unique à commande hydraulique, à relâchement par ressort, interne, monté sur le planétaire, refroidi par huile, autoréglable				
Stationnement	Multi-disque à ressort automatique, à relâchement hydraulique, refroidi par huile				

Même si des informations générales, des images et des descriptions sont fournies, certains textes et illustrations peuvent inclure des options ou des accessoires de produit qui ne sont PAS DISPONIBLES dans toutes les régions. De plus, dans certains pays, les produits et accessoires peuvent nécessiter des modifications ou des ajouts pour garantir la conformité avec les réglementations locales en vigueur.

### Pneus/roues (voir page 13 pour obtenir des informations complètes sur les réglages des pneus)

#### 744 P-TIER

	Largeur de voie	Largeur totale des pneus
Michelin 26.5 R 25, 2 Star L3	2 298 mm (90,5 in)	3 084 mm (121,4 in)

### Facilité d'entretien

Contenances de remplissage	EPA FT4/UE Stage V	EPA Tier 3/UE Stage IIIA
Réservoir de carburant avec capuchon verrouillable	477 l (126 gal)	477 l (126 gal)
Urée DEF (EPA FT4/UE Stage V uniquement)	26,3 l (6,9 gal)	S/O
Circuit de refroidissement	48 l (50,7 qt)	48 l (50,7 qt)
Huile moteur avec filtre amovible vertical	34 l (36 qt)	34 l (36 qt)
Réservoir de transmission avec filtre vertical	28,0 l (29,5 qt)	28,0 l (29,5 qt)
Huile d'essieu (avant et arrière, chacun)	55,3 l (58,4 qt)	55,3 l (58,4 qt)
Réservoir hydraulique et filtre	142 l (37,5 gal)	159 l (42 gal)
Huile de frein de stationnement (disques humides)	0,7 l (24 oz)	0,7 l (24 oz.)

### Circuit hydraulique/direction

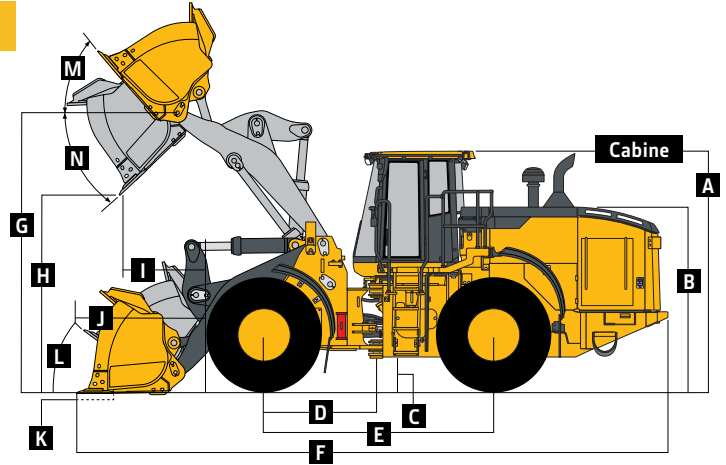
Pompes de la chargeuse	2 pompes à piston axial, à détection de charge, à cylindrée variable ; système à centre fermé	
Régime nominal	2 350 tr/mn	
Débit nominal maximal à 6 895 kPa (1 000 psi) et 2 000 tr/min	484,5 l/min (128 gpm)	
Pression de décharge du circuit (chargeuse et direction)	23 000 kPa (3 336 psi)	
Pression différentielle	2 103 kPa (305 psi)	
Pompe de direction	1 pompe à piston axial, à détection de charge, à cylindrée variable ; système à centre fermé	
Régime nominal	2 350 tr/mn	
Débit nominal maximal à 6 895 kPa (1 000 psi) et 2 000 tr/min	161,5 l/min (43 gpm)	
Pression de décharge du circuit (chargeuse et direction)	23 000 kPa (3 336 psi)	
Pression différentielle	2 103 kPa (305 psi)	
Commandes de la chargeuse	Vanne 2 fonctions ; commandes à levier simple ou double ; fonction de verrouillage du levier de commande ; vanne 3e et 4e fonctions en option, avec commandes auxiliaires	
Direction (conforme à la norme ISO 5010)		
Type	Assistée, entièrement hydraulique	
Angle d'articulation	Arc de 80° (40° dans chaque direction)	
Rayon de braquage (mesuré jusqu'à l'axe médian du pneu extérieur)	5,92 m (19 ft 5 in)	
Temps de cycle hydraulique	Portée standard / Haute portée	
Relevage	5,9 s	
Bennage	1,4 s	
Abaissement (position flottante basse)	2,8 s	
Total	10,1 s	

# 744 P-TIER

Même si des informations générales, des images et des descriptions sont fournies, certains textes et illustrations peuvent inclure des options ou des accessoires de produit qui ne sont PAS DISPONIBLES dans toutes les régions. De plus, dans certains pays les produits et accessoires peuvent nécessiter des modifications ou des ajouts pour garantir la conformité avec les réglementations locales en vigueur.

## Dimensions et caractéristiques avec godet sur pivot

744 P-TIER



### CHARGEUSES À PORTÉE STANDARD ET À HAUTE PORTÉE 744 P-TIER AVEC GODET SUR PIVOT

	Portée standard	Portée standard	Portée standard	Portée standard	Portée standard	Portée standard	Portée standard	Portée standard	Haute portée	
<b>Dimensions avec godet</b>	4,0 m <sup>3</sup> (5,25 yd <sup>3</sup> )			4,2 m <sup>3</sup> (5,5 yd <sup>3</sup> ), performances améliorées			4,5 m <sup>3</sup> (5,85 yd <sup>3</sup> ), performances améliorées			4,0 m <sup>3</sup>
<b>Type de bord d'attaque</b>	boulonner	segments	JAGZ™	boulonner	segments	JAGZ	boulonner	JAGZ	boulonner	
<b>A</b> Hauteur jusqu'en haut de la cabine	3,57 m (11 ft 9 in)	3,57 m (11 ft 9 in)	3,57 m (11 ft 9 in)	3,57 m (11 ft 9 in)	3,57 m (11 ft 9 in)	3,57 m (11 ft 9 in)	3,57 m (11 ft 9 in)	3,57 m (11 ft 9 in)	3,57 m (11 ft 9 in)	
<b>B</b> Hauteur du capot moteur	2,73 m (8 ft 11 in)	2,73 m (8 ft 11 in)	2,73 m (8 ft 11 in)	2,73 m (8 ft 11 in)	2,73 m (8 ft 11 in)	2,73 m (8 ft 11 in)	2,73 m (8 ft 11 in)	2,73 m (8 ft 11 in)	2,73 m (8 ft 11 in)	
<b>C</b> Garde au sol	458 mm (18 in)	458 mm (18 in)	458 mm (18 in)	458 mm (18 in)	458 mm (18 in)	458 mm (18 in)	458 mm (18 in)	458 mm (18 in)	458 mm (18 in)	
<b>D</b> Longueur de l'axe médian à l'essieu avant	1,70 m (5 ft 7 in)	1,70 m (5 ft 7 in)	1,70 m (5 ft 7 in)	1,70 m (5 ft 7 in)	1,70 m (5 ft 7 in)	1,70 m (5 ft 7 in)	1,70 m (5 ft 7 in)	1,70 m (5 ft 7 in)	1,70 m (5 ft 7 in)	
<b>E</b> Empattement	3,46 m (11 ft 4 in)	3,46 m (11 ft 4 in)	3,46 m (11 ft 4 in)	3,46 m (11 ft 4 in)	3,46 m (11 ft 4 in)	3,46 m (11 ft 4 in)	3,46 m (11 ft 4 in)	3,46 m (11 ft 4 in)	3,46 m (11 ft 4 in)	
<b>F</b> Longueur totale, godet au sol	9,02 m (29 ft 7 in)	9,23 m (30 ft 4 in)	9,02 m (29 ft 7 in)	9,10 m (29 ft 10 in)	9,30 m (30 ft 6 in)	9,10 m (29 ft 10 in)	9,16 m (30 ft 1 in)	9,16 m (30 ft 1 in)	9,66 m (31 ft 8 in)	
<b>G</b> Hauteur jusqu'à l'axe d'articulation, relevage complet	4,27 m (14 ft 0 in)	4,27 m (14 ft 0 in)	4,27 m (14 ft 0 in)	4,27 m (14 ft 0 in)	4,27 m (14 ft 0 in)	4,27 m (14 ft 0 in)	4,27 m (14 ft 0 in)	4,27 m (14 ft 0 in)	4,84 m (15 ft 11 in)	
<b>H</b> Dégagement au bennage, à 45°, hauteur totale	3,04 m (10 ft 0 in)	2,90 m (9 ft 6 in)	3,04 m (10 ft 0 in)	2,98 m (9 ft 9 in)	2,85 m (9 ft 4 in)	2,99 m (9 ft 10 in)	2,94 m (9 ft 8 in)	2,94 m (9 ft 8 in)	3,69 m (12 ft 1 in)	
<b>I</b> Portée, bennage à 45°, hauteur totale	1,27 m (4 ft 2 in)	1,41 m (4 ft 7 in)	1,27 m (4 ft 2 in)	1,32 m (4 ft 4 in)	1,45 m (4 ft 9 in)	1,32 m (4 ft 4 in)	1,36 m (4 ft 6 in)	1,36 m (4 ft 6 in)	1,53 m (5 ft 0 in)	
<b>J</b> Portée, bennage à 45°, dégagement de 2,13 (7 ft 0 in)	1,89 m (6 ft 2 in)	1,96 m (6 ft 5 in)	1,89 m (6 ft 2 in)	1,92 m (6 ft 4 in)	1,98 m (6 ft 6 in)	1,92 m (6 ft 4 in)	1,94 m (6 ft 4 in)	1,94 m (6 ft 4 in)	2,45 m (8 ft 0 in)	
<b>K</b> Profondeur de fouille maximale	104 mm (4,1 in)	120 mm (4,7 in)	101 mm (4,0 in)	110 mm (4,3 in)	130 mm (5,1 in)	107 mm (4,2 in)	115 mm (4,5 in)	115 mm (4,5 in)	219 mm (8,6 in)	
<b>L</b> Cavage maximal au niveau du sol	40,2°	40,2°	40,2°	40,2°	40,2°	40,2°	40,2°	40,2°	41,2°	
<b>M</b> Cavage maximal, flèche complètement relevée	54,9°	54,9°	54,9°	54,9°	54,9°	54,9°	54,9°	54,9°	53,1°	
<b>N</b> Angle de bennage maximal du godet, relevage complet	49,3°	49,3°	49,3°	49,9°	49,9°	49,9°	49,9°	49,8°	39,2°	
Cercle de dégagement de la chargeuse, godet en position de transport	14,01 m (46 ft 0 in)	14,13 m (46 ft 4 in)	14,01 m (46 ft 0 in)	14,06 m (46 ft 2 in)	14,22 m (46 ft 8 in)	14,06 m (46 ft 2 in)	14,10 m (46 ft 3 in)	14,10 m (46 ft 3 in)	14,20 m (46 ft 7 in)	



Même si des informations générales, des images et des descriptions sont fournies, certains textes et illustrations peuvent inclure des options ou des accessoires de produit qui ne sont PAS DISPONIBLES dans toutes les régions. De plus, dans certains pays, les produits et accessoires peuvent nécessiter des modifications ou des ajouts pour garantir la conformité avec les réglementations locales en vigueur.

Dimensions et caractéristiques										
avec godet sur pivot (suite)										
	744 P-TIER									
	Portée standard	Portée standard	Portée standard	Portée standard	Portée standard	Portée standard	Portée standard	Portée standard	Portée standard	Haute portée
<b>Caractéristiques avec godet</b>	4,0 m <sup>3</sup> (5,25 yd <sup>3</sup> )			4,2 m <sup>3</sup> (5,5 yd <sup>3</sup> ), performances améliorées			4,5 m <sup>3</sup> (5,85 yd <sup>3</sup> ), performances améliorées			4,0 m <sup>3</sup> (5,25 yd <sup>3</sup> )
<b>Type de bord d'attaque</b>	bord à	dents et	JAGZ	bord à	dents et	JAGZ	bord à	JAGZ	bord à	
<b>Capacité, entassé</b>	4,0 m <sup>3</sup> (5,25 yd <sup>3</sup> )	4,0 m <sup>3</sup> (5,25 yd <sup>3</sup> )	4,0 m <sup>3</sup> (5,25 yd <sup>3</sup> )	4,2 m <sup>3</sup> (5,5 yd <sup>3</sup> )	4,2 m <sup>3</sup> (5,5 yd <sup>3</sup> )	4,2 m <sup>3</sup> (5,5 yd <sup>3</sup> )	4,5 m <sup>3</sup> (5,85 yd <sup>3</sup> )	4,5 m <sup>3</sup> (5,85 yd <sup>3</sup> )	4,5 m <sup>3</sup> (5,85 yd <sup>3</sup> )	4,0 m <sup>3</sup> (5,25 yd <sup>3</sup> )
<b>Capacité, entassé à 110 % du facteur de remplissage</b>	4,4 m <sup>3</sup> (5,78 yd <sup>3</sup> )	4,4 m <sup>3</sup> (5,78 yd <sup>3</sup> )	4,4 m <sup>3</sup> (5,78 yd <sup>3</sup> )	4,6 m <sup>3</sup> (6,05 yd <sup>3</sup> )	4,6 m <sup>3</sup> (6,05 yd <sup>3</sup> )	4,6 m <sup>3</sup> (6,05 yd <sup>3</sup> )	5,0 m <sup>3</sup> (6,44 yd <sup>3</sup> )	5,0 m <sup>3</sup> (6,44 yd <sup>3</sup> )	5,0 m <sup>3</sup> (6,44 yd <sup>3</sup> )	4,4 m <sup>3</sup> (5,78 yd <sup>3</sup> )
<b>Capacité, à ras</b>	3,4 m <sup>3</sup> (4,5 yd <sup>3</sup> )	3,4 m <sup>3</sup> (4,5 yd <sup>3</sup> )	3,4 m <sup>3</sup> (4,5 yd <sup>3</sup> )	3,5 m <sup>3</sup> (4,6 yd <sup>3</sup> )	3,5 m <sup>3</sup> (4,6 yd <sup>3</sup> )	3,5 m <sup>3</sup> (4,6 yd <sup>3</sup> )	3,8 m <sup>3</sup> (4,9 yd <sup>3</sup> )	3,8 m <sup>3</sup> (4,9 yd <sup>3</sup> )	3,8 m <sup>3</sup> (4,9 yd <sup>3</sup> )	3,4 m <sup>3</sup> (4,5 yd <sup>3</sup> )
<b>Poids du godet avec bord d'attaque boulonné</b>	2 343 kg (5 165 lb)	2 466 kg (5 437 lb)	2 365 kg (5 214 lb)	2 366 kg (5 216 lb)	2 490 kg (5 490 lb)	2 389 kg (5 267 lb)	2 404 kg (5 300 lb)	2 426 kg (5 348 lb)	2 426 kg (5 348 lb)	2 343 kg (5 165 lb)
<b>Largeur du godet</b>	3,28 m (10 ft 9 in)	3,30 m (10 ft 10 in)	3,28 m (10 ft 9 in)	3,28 m (10 ft 9 in)	3,30 m (10 ft 10 in)	3,28 m (10 ft 9 in)	3,28 m (10 ft 9 in)	3,28 m (10 ft 9 in)	3,28 m (10 ft 9 in)	3,28 m (10 ft 9 in)
<b>Force d'arrachement</b>	19 414 kg (42 800 lb)	19 941 kg (37 348 lb)	19 447 kg (42 873 lb)	18 307 kg (40 360 lb)	16 057 kg (35 400 lb)	18 339 kg (40 431 lb)	17 550 kg (38 691 lb)	17 501 kg (38 583 lb)	17 501 kg (38 583 lb)	17 396 kg (38 352 lb)
<b>Charge de basculement, droit, sans déformation des pneus</b>										
EPA FT4/UE Stage V	19 885 kg (43 846 lb)	19 721 kg (43 485 lb)	19 858 kg (43 779 lb)	19 650 kg (43 321 lb)	19 485 kg (42 957 lb)	19 624 kg (43 263 lb)	19 516 kg (43 025 lb)	19 493 kg (42 975 lb)	19 493 kg (42 975 lb)	15 843 kg (34 928 lb)
EPA Tier 3/UE Stage IIIA	19 318 kg (42 589 lb)	19 155 kg (42 229 lb)	19 292 kg (42 532 lb)	19 089 kg (42 084 lb)	18 924 kg (41 720 lb)	19 063 kg (42 027 lb)	18 957 kg (41 793 lb)	18 934 kg (41 742 lb)	18 934 kg (41 742 lb)	15 373 kg (33 892 lb)
<b>Charge de basculement, droit, avec déformation des pneus</b>										
EPA FT4/UE Stage V	18 606 kg (41 026 lb)	18 444 kg (40 669 lb)	18 579 kg (40 960 lb)	18 393 kg (40 550 lb)	18 231 kg (40 192 lb)	18 366 kg (40 490 lb)	18 258 kg (40 252 lb)	18 234 kg (40 199 lb)	18 234 kg (40 199 lb)	16 191 kg (35 695 lb)
EPA Tier 3/UE Stage IIIA	18 096 kg (39 895 lb)	17 934 kg (39 538 lb)	18 069 kg (39 835 lb)	17 889 kg (39 438 lb)	17 724 kg (39 075 lb)	17 862 kg (39 379 lb)	17 754 kg (39 141 lb)	17 733 kg (39 095 lb)	17 733 kg (39 095 lb)	15 726 kg (34 670 lb)
<b>Charge de basculement, braquage partiel à 37°, sans déformation des pneus</b>										
EPA FT4/UE Stage V	17 549 kg (38 696 lb)	17 385 kg (38 334 lb)	17 522 kg (38 629 lb)	17 336 kg (38 219 lb)	17 171 kg (37 855 lb)	17 310 kg (38 162 lb)	17 212 kg (37 946 lb)	17 188 kg (37 893 lb)	17 188 kg (37 893 lb)	13 903 kg (30 651 lb)
EPA Tier 3/UE Stage IIIA	17 054 kg (37 598 lb)	16 890 kg (37 236 lb)	17 027 kg (37 538 lb)	16 846 kg (37 139 lb)	16 681 kg (36 775 lb)	16 820 kg (37 082 lb)	16 724 kg (36 870 lb)	16 700 kg (36 817 lb)	16 700 kg (36 817 lb)	13 492 kg (29 745 lb)
<b>Charge de basculement, braquage complet à 40°, sans déformation des pneus</b>										
EPA FT4/UE Stage V	17 170 kg (37 860 lb)	17 007 kg (37 500 lb)	17 144 kg (37 796 lb)	16 961 kg (36 797 lb)	16 796 kg (37 029 lb)	16 935 kg (37 335 lb)	16 839 kg (37 124 lb)	16 815 kg (37 071 lb)	16 815 kg (37 071 lb)	13 589 kg (29 959 lb)
EPA Tier 3/UE Stage IIIA	16 687 kg (36 788 lb)	16 524 kg (36 429 lb)	16 661 kg (36 731 lb)	16 483 kg (36 339 lb)	16 318 kg (35 975 lb)	16 457 kg (36 281 lb)	16 362 kg (36 072 lb)	16 339 kg (36 021 lb)	16 339 kg (36 021 lb)	13 188 kg (29 075 lb)
<b>Charge de basculement, braquage complet à 40°, avec déformation des pneus</b>										
EPA FT4/UE Stage V	15 534 kg (34 252 lb)	15 372 kg (33 895 lb)	15 507 kg (34 187 lb)	15 351 kg (33 843 lb)	15 189 kg (33 486 lb)	15 327 kg (33 790 lb)	15 228 kg (33 572 lb)	15 204 kg (33 519 lb)	15 204 kg (33 519 lb)	13 590 kg (29 961 lb)
EPA Tier 3/UE Stage IIIA	15 132 kg (33 360 lb)	14 970 kg (33 003 lb)	15 105 kg (33 301 lb)	14 952 kg (32 963 lb)	14 790 kg (32 606 lb)	14 925 kg (32 904 lb)	14 829 kg (32 692 lb)	14 805 kg (32 639 lb)	14 805 kg (32 639 lb)	13 215 kg (29 134 lb)
<b>Charge en fonctionnement nominale, 50 % de la charge de basculement en braquage complet, avec déformation des pneus (conforme à la norme ISO 14397-1)*</b>										
EPA FT4/UE Stage V	7 767 kg (17 123 lb)	7 686 kg (16 945 lb)	7 754 kg (17 095 lb)	7 676 kg (16 923 lb)	7 595 kg (16 744 lb)	7 664 kg (16 896 lb)	7 614 kg (16 786 lb)	7 602 kg (16 760 lb)	7 602 kg (16 760 lb)	6 795 kg (14 980 lb)
EPA Tier 3/UE Stage IIIA	7 566 kg (16 680 lb)	7 485 kg (16 502 lb)	7 553 kg (16 651 lb)	7 476 kg (16 482 lb)	7 395 kg (16 303 lb)	7 463 kg (16 453 lb)	7 415 kg (16 347 lb)	7 403 kg (16 321 lb)	7 403 kg (16 321 lb)	6 608 kg (14 568 lb)
<b>Poids en fonctionnement</b>										
EPA FT4/UE Stage V	24 907 kg (54 920 lb)	25 030 kg (55 191 lb)	24 929 kg (54 959 lb)	24 930 kg (54 961 lb)	25 054 kg (55 235 lb)	24 953 kg (55 012 lb)	24 968 kg (55 045 lb)	24 990 kg (55 094 lb)	24 990 kg (55 094 lb)	25 447 kg (56 101 lb)
EPA Tier 3/UE Stage IIIA	24 597 kg (54 227 lb)	24 721 kg (54 500 lb)	24 620 kg (54 278 lb)	24 621 kg (54 280 lb)	24 745 kg (54 553 lb)	24 644 kg (54 331 lb)	24 658 kg (54 362 lb)	24 681 kg (54 412 lb)	24 681 kg (54 412 lb)	25 138 kg (55 420 lb)

Les données en fonctionnement de la chargeuse sont basées sur une machine avec timonerie identifiée et équipement standard, moteur JD9 PSS 6090 (EPA Tier 4 Final/UE Phase V), cabine avec cadre de sécurité, contrepoids/pare-chocs arrière moulé, protections de transmission latérales, protections inférieures, pneus standard, réservoir de carburant plein et opérateur de 79 kg (175 lb). Ces données ne sont plus valables si les pneus, le lest et les différents équipements sont modifiés.

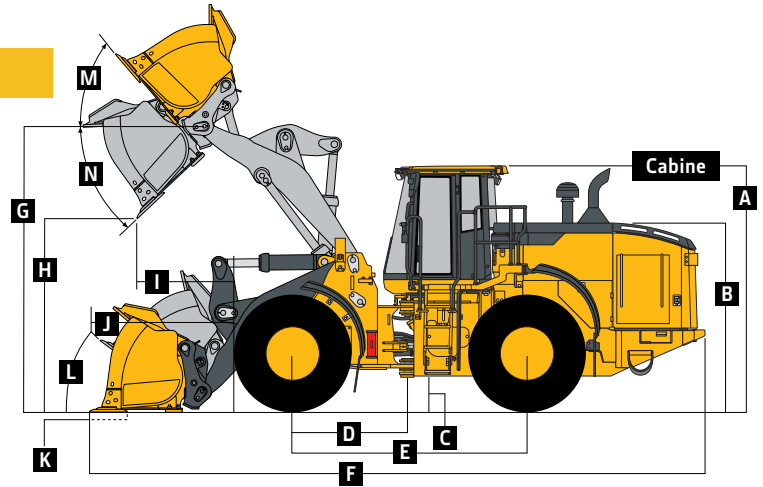
\*Capacité de fonctionnement nominale basée sur les équipements Deere uniquement.

# 744 P-TIER

Même si des informations générales, des images et des descriptions sont fournies, certains textes et illustrations peuvent inclure des options ou des accessoires de produit qui ne sont PAS DISPONIBLES dans toutes les régions. De plus, dans certains pays les produits et accessoires peuvent nécessiter des modifications ou des ajouts pour garantir la conformité avec les réglementations locales en vigueur.

## Dimensions et caractéristiques avec coupleur et godet à tenons

744 P-TIER



### CHARGEUSES À PORTÉE STANDARD ET À HAUTE PORTÉE 744 P-TIER AVEC GODET À TENONS

	Portée standard	Portée standard	Portée standard	Portée standard	Portée standard	Portée standard	Haute portée	
<b>Dimensions avec godet</b>	3,8 m³ (5,0 yd³), performances améliorées (EP)						4,0 m³ (5,25 yd³), performances améliorées (EP)	3,8 m³ (5,0 yd³) EP
<b>Type de bord d'attaque</b>	bord à boulonner dents et segments JAGZ						bord à boulonner dents et segments JAGZ	bord à boulonner
<b>A</b> Hauteur jusqu'en haut de la cabine	3,57 m (11 ft 9 in)	3,57 m (11 ft 9 in)	3,57 m (11 ft 9 in)	3,57 m (11 ft 9 in)	3,57 m (11 ft 9 in)	3,57 m (11 ft 9 in)	3,57 m (11 ft 9 in)	
<b>B</b> Hauteur du capot moteur	2,73 m (8 ft 11 in)	2,73 m (8 ft 11 in)	2,73 m (8 ft 11 in)	2,73 m (8 ft 11 in)	2,73 m (8 ft 11 in)	2,73 m (8 ft 11 in)	2,73 m (8 ft 11 in)	
<b>C</b> Garde au sol	458 mm (18 in)	458 mm (18 in)	458 mm (18 in)	458 mm (18 in)	458 mm (18 in)	458 mm (18 in)	458 mm (18 in)	
<b>D</b> Longueur de l'axe médian à l'essieu avant	1,70 m (5 ft 7 in)	1,70 m (5 ft 7 in)	1,70 m (5 ft 7 in)	1,70 m (5 ft 7 in)	1,70 m (5 ft 7 in)	1,70 m (5 ft 7 in)	1,70 m (5 ft 7 in)	
<b>E</b> Empattement	3,46 m (11 ft 4 in)	3,46 m (11 ft 4 in)	3,46 m (11 ft 4 in)	3,46 m (11 ft 4 in)	3,46 m (11 ft 4 in)	3,46 m (11 ft 4 in)	3,46 m (11 ft 4 in)	
<b>F</b> Longueur totale, godet au sol	9,17 m (30 ft 1 in)	9,38 m (30 ft 9 in)	9,17 m (30 ft 1 in)	9,18 m (30 ft 1 in)	9,39 m (30 ft 10 in)	9,18 m (30 ft 1 in)	9,81 m (32 ft 2 in)	
<b>G</b> Hauteur jusqu'à l'axe d'articulation, relevage complet	4,27 m (14 ft 0 in)	4,27 m (14 ft 0 in)	4,27 m (14 ft 0 in)	4,27 m (14 ft 0 in)	4,27 m (14 ft 0 in)	4,27 m (14 ft 0 in)	4,84 m (15 ft 11 in)	
<b>H</b> Dégagement au bennage, à 45°, hauteur totale	2,95 m (9 ft 8 in)	2,81 m (9 ft 2 in)	2,95 m (9 ft 8 in)	2,94 m (9 ft 8 in)	2,80 m (9 ft 2 in)	2,94 m (9 ft 8 in)	3,64 m (11 ft 11 in)	
<b>I</b> Portée, bennage à 45°, hauteur totale	1,41 m (4 ft 8 in)	1,54 m (5 ft 1 in)	1,41 m (4 ft 8 in)	1,41 m (4 ft 8 in)	1,55 m (5 ft 1 in)	1,41 m (4 ft 8 in)	1,69 m (5 ft 7 in)	
<b>J</b> Portée, bennage à 45°, dégagement de 2,13 m (7 ft 0 in)	1,98 m (6 ft 6 in)	2,05 m (6 ft 9 in)	1,98 m (6 ft 6 in)	1,98 m (6 ft 6 in)	2,05 m (6 ft 9 in)	1,98 m (6 ft 6 in)	2,55 m (8 ft 4 in)	
<b>K</b> Profondeur de fouille maximale	83 mm (3,3 in)	103 mm (4,1 in)	80 mm (3,2 in)	88 mm (3,5 in)	109 mm (4,3 in)	86 mm (3,4 in)	199 mm (7,8 in)	
<b>L</b> Cavage maximal au niveau du sol	40,3°	40,3°	40,3°	40,3°	40,3°	40,3°	41,2°	
<b>M</b> Cavage maximal, flèche complètement relevée	54,9°	54,9°	54,9°	54,9°	54,9°	54,9°	53,1°	
<b>N</b> Angle de bennage maximal du godet, relevage complet	49,5°	49,5°	49,5°	49,5°	49,5°	49,5°	40,0°	
Cercle de dégagement de la chargeuse, godet en position de transport	14,1 m (46 ft 3 in)	14,3 m (46 ft 11 in)	14,1 m (46 ft 3 in)	14,1 m (46 ft 3 in)	14,3 m (46 ft 11 in)	14,1 m (46 ft 3 in)	14,4 m (47 ft 1 in)	
<b>Caractéristiques avec godet</b>								
Capacité, entassé	3,8 m³ (5,0 yd³)	3,8 m³ (5,0 yd³)	3,8 m³ (5,0 yd³)	4,0 m³ (5,25 yd³)	4,0 m³ (5,25 yd³)	4,0 m³ (5,25 yd³)	3,8 m³ (5,0 yd³)	
Capacité, entassé à 110 % du facteur de remplissage	4,2 m³ (5,5 yd³)	4,2 m³ (5,5 yd³)	4,2 m³ (5,5 yd³)	4,4 m³ (5,78 yd³)	4,4 m³ (5,78 yd³)	4,4 m³ (5,78 yd³)	4,2 m³ (5,5 yd³)	
Capacité, à ras	3,25 m³ (4,25 yd³)	3,25 m³ (4,25 yd³)	3,25 m³ (4,25 yd³)	3,4 m³ (4,5 yd³)	3,4 m³ (4,5 yd³)	3,4 m³ (4,5 yd³)	3,25 m³ (4,25 yd³)	
Poids du godet avec bord d'attaque boulonné	2 343 kg (5 165 lb)	2 466 kg (5 437 lb)	2 365 kg (5 214 lb)	2 366 kg (5 216 lb)	2 490 kg (5 490 lb)	2 389 kg (5 267 lb)	2 343 kg (5 165 lb)	
Largeur du godet	3,28 m (10 ft 9 in)	3,30 m (10 ft 10 in)	3,28 m (10 ft 9 in)	3,28 m (10 ft 9 in)	3,30 m (10 ft 10 in)	3,28 m (10 ft 9 in)	3,28 m (10 ft 9 in)	
Force d'arrachement	17 280 kg (38 096 lb)	15 256 kg (33 634 lb)	17 304 kg (38 149 lb)	17 114 kg (37 730 lb)	15 116 kg (33 325 lb)	17 136 kg (37 778 lb)	15 433 kg (34 024 lb)	
Charge de basculement, droit, sans déformation des pneus								
EPA FT4/UE Stage V	18 601 kg (41 008 lb)	18 433 kg (40 637 lb)	18 573 kg (40 946 lb)	18 612 kg (41 032 lb)	18 443 kg (40 659 lb)	18 584 kg (40 970 lb)	14 789 kg (32 604 lb)	
EPA Tier 3/UE Stage IIIA	18 058 kg (39 811 lb)	17 889 kg (39 438 lb)	18 029 kg (39 747 lb)	18 066 kg (39 829 lb)	17 897 kg (39 456 lb)	18 038 kg (39 767 lb)	14 332 kg (31 597 lb)	
Charge de basculement, droit, avec déformation des pneus								
EPA FT4/UE Stage V	17 343 kg (38 234 lb)	17 175 kg (37 864 lb)	17 313 kg (38 168 lb)	17 343 kg (38 234 lb)	17 178 kg (37 871 lb)	17 316 kg (38 175 lb)	15 090 kg (33 267 lb)	
EPA Tier 3/UE Stage IIIA	16 854 kg (37 157 lb)	16 686 kg (36 786 lb)	16 827 kg (37 097 lb)	16 854 kg (37 157 lb)	16 686 kg (36 786 lb)	16 827 kg (37 097 lb)	14 643 kg (32 282 lb)	
Charge de basculement, braquage partiel à 37°, sans déformation des pneus								
EPA FT4/UE Stage V	16 299 kg (35 933 lb)	16 131 kg (35 562 lb)	16 271 kg (35 871 lb)	16 300 kg (35 935 lb)	16 131 kg (35 562 lb)	16 272 kg (35 873 lb)	12 857 kg (28 344 lb)	
EPA Tier 3/UE Stage IIIA	15 824 kg (34 886 lb)	15 656 kg (34 516 lb)	15 796 kg (34 824 lb)	15 823 kg (34 884 lb)	15 654 kg (34 511 lb)	15 795 kg (34 822 lb)	12 459 kg (27 467 lb)	
Charge de basculement, braquage complet à 40°, sans déformation des pneus								
EPA FT4/UE Stage V	15 927 kg (35 113 lb)	15 758 kg (34 740 lb)	15 898 kg (35 049 lb)	15 926 kg (35 110 lb)	15 756 kg (34 736 lb)	15 898 kg (35 049 lb)	12 545 kg (27 656 lb)	
EPA Tier 3/UE Stage IIIA	15 463 kg (34 090 lb)	15 295 kg (33 720 lb)	15 435 kg (34 028 lb)	15 460 kg (34 083 lb)	15 291 kg (33 711 lb)	15 432 kg (34 022 lb)	12 156 kg (26 799 lb)	
Charge de basculement, braquage complet à 40°, avec déformation des pneus								
EPA FT4/UE Stage V	14 307 kg (31 541 lb)	14 142 kg (31 177 lb)	14 277 kg (31 475 lb)	14 295 kg (31 515 lb)	14 127 kg (30 455 lb)	14 268 kg (31 455 lb)	12 495 kg (27 546 lb)	
EPA Tier 3/UE Stage IIIA	13 920 kg (30 688 lb)	13 755 kg (30 325 lb)	13 893 kg (30 629 lb)	13 905 kg (30 655 lb)	13 740 kg (30 291 lb)	13 878 kg (30 596 lb)	12 132 kg (26 746 lb)	
Charge en fonctionnement nominale, 50 % de la charge de basculement en braquage complet, avec déformation des pneus (conforme à la norme ISO 14397-1)*								
EPA FT4/UE Stage V	7 154 kg (15 772 lb)	7 071 kg (15 589 lb)	7 139 kg (15 739 lb)	7 148 kg (15 759 lb)	7 064 kg (15 573 lb)	7 134 kg (15 728 lb)	6 248 kg (13 774 lb)	
EPA Tier 3/UE Stage IIIA	6 960 kg (15 344 lb)	6 878 kg (15 163 lb)	6 947 kg (15 315 lb)	6 953 kg (15 329 lb)	6 870 kg (15 146 lb)	6 939 kg (15 298 lb)	6 066 kg (13 373 lb)	
Poids en fonctionnement								
EPA FT4/UE Stage V	26 090 kg (57 518 lb)	26 216 kg (57 796 lb)	26 113 kg (57 569 lb)	26 174 kg (57 703 lb)	26 301 kg (57 983 lb)	26 197 kg (57 754 lb)	26 630 kg (58 709 lb)	
EPA Tier 3/UE Stage IIIA	25 780 kg (56 835 lb)	25 907 kg (57 115 lb)	25 804 kg (56 888 lb)	25 865 kg (57 022 lb)	25 991 kg (57 300 lb)	25 888 kg (57 073 lb)	26 321 kg (58 028 lb)	

Les données en fonctionnement de la chargeuse sont basées sur une machine avec timonerie identifiée et équipement standard, moteur JD9 PSS 6090 (EPA Tier 4 Final/UE Phase V), cabine avec cadre de sécurité, contrepoids/pare-chocs arrière moulé, protections de transmission latérales, protections inférieures, pneus standard, réservoir de carburant plein et opérateur de 79 kg (175 lb). Ces données ne sont plus valables si les pneus, le lest et les différents équipements sont modifiés.

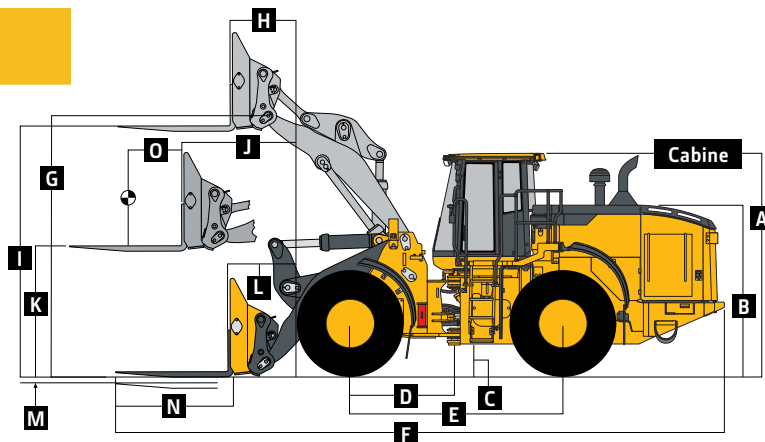
\*Capacité de fonctionnement nominale basée sur les équipements Deere uniquement.

Même si des informations générales, des images et des descriptions sont fournies, certains textes et illustrations peuvent inclure des options ou des accessoires de produit qui ne sont PAS DISPONIBLES dans toutes les régions. De plus, dans certains pays, les produits et accessoires peuvent nécessiter des modifications ou des ajouts pour garantir la conformité avec les réglementations locales en vigueur.

## 744 P-TIER

### Dimensions et caractéristiques avec coupleur et fourches de construction à tenons

744 P-TIER



### CHARGEUSES À PORTÉE STANDARD ET À HAUTE PORTÉE 744 P-TIER AVEC FOURCHES DE CONSTRUCTION À TENONS

	Portée standard Longueur des fourchons 1,83 m (72 in)	Portée standard Longueur des fourchons 2,44 m (96 in)	Haute portée Longueur des fourchons 1,83 m (72 in)
<b>Dimensions avec fourches</b>			
<b>A</b> Hauteur jusqu'en haut de la cabine	3,57 m (11 ft 9 in)	3,57 m (11 ft 9 in)	3,57 m (11 ft 9 in)
<b>B</b> Hauteur du capot moteur	2,73 m (8 ft 11 in)	2,73 m (8 ft 11 in)	2,73 m (8 ft 11 in)
<b>C</b> Garde au sol	458 mm (18 in)	458 mm (18 in)	458 mm (18 in)
<b>D</b> Longueur de l'axe médian à l'essieu avant	1,70 m (5 ft 7 in)	1,70 m (5 ft 7 in)	1,70 m (5 ft 7 in)
<b>E</b> Empattement	3,46 m (11 ft 4 in)	3,46 m (11 ft 4 in)	3,46 m (11 ft 4 in)
<b>F</b> Longueur totale, fourches au sol	9,82 m (32 ft 3 in)	10,43 m (34 ft 3 in)	10,49 m (34 ft 5 in)
<b>G</b> Hauteur jusqu'à l'axe d'articulation, relevage complet	4,27 m (14 ft 0 in)	4,27 m (14 ft 0 in)	4,84 m (15 ft 11 in)
<b>H</b> Portée, relevage complet	0,90 m (35 in)	0,90 m (35 in)	1,05 m (3 ft 5 in)
<b>I</b> Hauteur des fourches, relevage complet	3,22 m (10 ft 7 in)	3,22 m (10 ft 7 in)	3,79 m (12 ft 5 in)
<b>J</b> Portée maximale, fourches de niveau	1,77 m (5 ft 10 in)	1,77 m (5 ft 10 in)	2,29 m (7 ft 6 in)
<b>K</b> Hauteur des fourches, portée maximale	1,29 m (4 ft 3 in)	1,29 m (4 ft 3 in)	1,29 m (4 ft 3 in)
<b>L</b> Portée, au niveau du sol	1,00 m (3 ft 3 in)	1,00 m (3 ft 3 in)	1,67 m (5 ft 6 in)
<b>M</b> Profondeur sous le sol	56 mm (2,2 in)	56 mm (2,2 in)	59 mm (2,3 in)
<b>N</b> Longueur des fourchons	1,83 m (72 in)	2,44 m (96 in)	1,83 m (72 in)
<b>O</b> Position de charge, 50 % de la longueur des fourchons	0,92 m (36 in)	1,22 m (48 in)	0,92 m (36 in)
<b>Caractéristiques avec fourches</b>			
Charge de basculement, droit, sans déformation des pneus			
EPA FT4/UE Stage V	13 078 kg (28 832 lb)	11 859 kg (26 144 lb)	10 941 kg (24 120 lb)
EPA Tier 3/UE Stage IIIA	12 712 kg (28 025 lb)	11 521 kg (25 399 lb)	10 621 kg (23 415 lb)
Charge de basculement, droit, avec déformation des pneus			
EPA FT4/UE Stage V	12 666 kg (27 923 lb)	11 502 kg (25 357 lb)	10 611 kg (23 393 lb)
EPA Tier 3/UE Stage IIIA	12 318 kg (27 157 lb)	11 178 kg (24 643 lb)	10 308 kg (22 725 lb)
Charge de basculement, braquage partiel à 37°, sans déformation des pneus			
EPA FT4/UE Stage V	11 526 kg (25 410 lb)	10 428 kg (22 989 lb)	9 586 kg (21 133 lb)
EPA Tier 3/UE Stage IIIA	11 206 kg (24 705 lb)	10 134 kg (22 342 lb)	9307 kg (20 518 lb)
Charge de basculement, braquage complet à 40°, sans déformation des pneus			
EPA FT4/UE Stage V	11 275 kg (24 857 lb)	10 197 kg (22 480 lb)	9 367 kg (20 650 lb)
EPA Tier 3/UE Stage IIIA	10 963 kg (24 169 lb)	9 909 kg (21 846 lb)	9 094 kg (20 049 lb)
Charge de basculement, braquage complet à 40°, avec déformation des pneus			
EPA FT4/UE Stage V	10 710 kg (23 611 lb)	9 702 kg (21 389 lb)	8 907 kg (19 636 lb)
EPA Tier 3/UE Stage IIIA	10 425 kg (22 983 lb)	9 438 kg (20 807 lb)	8 661 kg (19 094 lb)
Charge en fonctionnement nominale, 50 % de la charge de basculement en braquage complet, avec déformation des pneus (conforme à la norme ISO 14397-1)*			
EPA FT4/UE Stage V	5 355 kg (11 806 lb)	4 851 kg (10 695 lb)	4 454 kg (9 819 lb)
EPA Tier 3/UE Stage IIIA	5 213 kg (11 493 lb)	4 719 kg (10 404 lb)	4 331 kg (9 548 lb)
Charge en fonctionnement nominale, terrain accidenté, 60 % de la charge de basculement en braquage complet, avec déformation des pneus (conforme à la norme EN474-3)*			
EPA FT4/UE Stage V	6 426 kg (14 167 lb)	5 821 kg (12 833 lb)	5 344 kg (11 781 lb)
EPA Tier 3/UE Stage IIIA	6 255 kg (13 790 lb)	5 663 kg (12 485 lb)	5 197 kg (11 457 lb)
Charge en fonctionnement nominale, terrain ferme et de niveau, 80 % de la charge de basculement en braquage complet, avec déformation des pneus (conforme à la norme EN474-3)*			
EPA FT4/UE Stage V	8 568 kg (18 889 lb)	7 762 kg (17 112 lb)	7 126 kg (15 710 lb)
EPA Tier 3/UE Stage IIIA	8 340 kg (18 387 lb)	7 550 kg (16 645 lb)	6 929 kg (15 276 lb)
Poids en fonctionnement			
EPA FT4/UE Stage V	25 022 kg (55 164 lb)	25 194 kg (55 543 lb)	25 562 kg (56 354 lb)
EPA Tier 3/UE Stage IIIA	24 713 kg (54 483 lb)	24 885 kg (54 862 lb)	25 253 kg (55 673 lb)

Les données en fonctionnement de la chargeuse sont basées sur une machine avec timonerie identifiée et équipement standard, moteur JD9 PSS 6090 (EPA Tier 4 Final/UE Phase V), cabine avec cadre de sécurité, contrepoids/pare-chocs arrière moulé, protections de transmission latérales, protections inférieures, pneus standard, réservoir de carburant plein et opérateur de 79 kg (175 lb). Ces données ne sont plus valables si les pneus, le lest et les différents équipements sont modifiés.

\*Capacité de fonctionnement nominale basée sur les équipements Deere uniquement.

Dimensions et caractéristiques avec fourches de scierie sur pivot			
CHARGEUSE DE GRUMES 744 P-TIER		CHARGEUSE DE TUYAUX 744 P-TIER	
Portée standard		Portée standard	
Fourches avec longueur des fourchons 1,68 m (66 in)		Fourches avec longueur des fourchons 1,68 m (66 in)	
<b>Dimensions avec fourches de scierie</b>		<b>Caractéristiques avec fourches de scierie</b>	
Hauteur jusqu'en haut de la cabine	3,57 m (11 ft 9 in)	Charge de basculement, droit, sans déformation des pneus	15 741 kg (34 703 lb)
Hauteur du capot moteur	2,73 m (8 ft 11 in)	Charge de basculement, droit, avec déformation des pneus	14 973 kg (33 009 lb)
Garde au sol	458 mm (18 in)	Charge de basculement, braquage partiel à 37°, sans déformation des pneus	13 823 kg (30 474 lb)
Longueur de l'axe médian à l'essieu avant	1,70 m (5 ft 7 in)	Charge de basculement, braquage complet à 40°, sans déformation des pneus	13 513 kg (29 791 lb)
Empattement	3,46 m (11 ft 4 in)	Charge de basculement, braquage complet à 40°, avec déformation des pneus	12 474 kg (27 500 lb)
Longueur totale, fourches au sol	9,30 m (30 ft 6 in)	Poids en fonctionnement	26 155 kg (57 662 lb)
Hauteur jusqu'à l'axe d'articulation, relevage complet	4,27 m (14 ft 0 in)	<i>Les données en fonctionnement de la chargeuse sont basées sur une machine avec tringlerie identifiée et équipement standard, moteur JD9 PSS 6090 (EPA Tier 4 Final/UE Phase V), cabine avec cadre de sécurité, contrepoids/pare-chocs arrière moulé, protections de transmission latérales, protections inférieures, pneus standard, réservoir de carburant plein et opérateur de 79 kg (175 lb). Ces données ne sont plus valables si les pneus, le lest et les différents équipements sont modifiés.</i>	
Portée, relevage complet	2,35 m (7 ft 9 in)		
Hauteur des fourches, relevage complet	3,28 m (10 ft 9 in)		
Portée maximale, fourches de niveau	3,22 m (10 ft 7 in)		
Hauteur des fourches, portée maximale	1,30 m (4 ft 3 in)		
Portée, au niveau du sol	2,56 m (8 ft 5 in)		
Profondeur sous le sol	112 mm (4,4 in)		
Longueur des fourchons	1,68 m (66 in)		
Poids du grappin	2 381 kg (5 250 lb)		
Largeur hors tout du grappin	2,21 m (87 in) (7 ft 3 in)		
Dimensions et caractéristiques avec grappin à tuyaux sur pivot			
CHARGEUSE DE GRUMES 744 P-TIER		CHARGEUSE DE TUYAUX 744 P-TIER	
Portée standard		Portée standard	
Rockland avec longueur des fourchons 0,09 m x 0,20 m x 2,44 m (3,5 x 8,0 x 96,0 in)		Rockland avec longueur des fourchons 0,09 m x 0,20 m x 2,44 m (3,5 x 8,0 x 96,0 in)	
<b>Dimensions avec grappin à tuyaux</b>		<b>Caractéristiques avec grappin à tuyaux</b>	
Hauteur jusqu'en haut de la cabine	3,57 m (11 ft 9 in)	Charge de basculement, droit, sans déformation des pneus	12 513 kg (27 586 lb)
Hauteur du capot moteur	2,73 m (8 ft 11 in)	Charge de basculement, droit, avec déformation des pneus	12 024 kg (26 508 lb)
Garde au sol	458 mm (18,0 in)	Charge de basculement, braquage partiel à 37°, sans déformation des pneus	10 867 kg (23 957 lb)
Longueur de l'axe médian à l'essieu avant	1,70 m (5 ft 7 in)	Charge de basculement, braquage complet à 40°, sans déformation des pneus	10 601 kg (23 371 lb)
Empattement	3,46 m (11 ft 4 in)	Charge de basculement, braquage complet à 40°, avec déformation des pneus	9 927 kg (21 885 lb)
Longueur totale, fourches au sol	9,91 m (32 ft 6 in)	Poids en fonctionnement	27 180 kg (59 921 lb)
Hauteur jusqu'à l'axe d'articulation, relevage complet	4,27 m (14 ft 0 in)	<i>Les données en fonctionnement de la chargeuse sont basées sur une machine avec tringlerie identifiée et équipement standard, moteur JD9 PSS 6090 (EPA Tier 4 Final/UE Phase V), cabine avec cadre de sécurité, contrepoids/pare-chocs arrière moulé, protections de transmission latérales, protections inférieures, pneus standard, réservoir de carburant plein et opérateur de 79 kg (175 lb). Ces données ne sont plus valables si les pneus, le lest et les différents équipements sont modifiés.</i>	
Portée, relevage complet	3,34 m (11 ft 0 in)		
Hauteur des fourches, relevage complet	3,64 m (11 ft 11 in)		
Portée maximale, fourches de niveau	4,19 m (13 ft 9 in)		
Hauteur des fourches, portée maximale	1,30 m (4 ft 3 in)		
Portée, au niveau du sol	2,98 m (9 ft 9 in)		
Profondeur sous le sol	470 mm (18,5 in)		
Longueur des fourchons	2,44 m (96 in)		
Poids du grappin	3 406 kg (7 510 lb)		
Largeur hors tout du grappin	3,05 m (120 in) (10 ft 0 in)		

Même si des informations générales, des images et des descriptions sont fournies, certains textes et illustrations peuvent inclure des options ou des accessoires de produit qui ne sont PAS DISPONIBLES dans toutes les régions. De plus, dans certains pays, les produits et accessoires peuvent nécessiter des modifications ou des ajouts pour garantir la conformité avec les réglementations locales en vigueur.

# 744 P-TIER

## Ajustements des poids en fonctionnement et charges de basculement avec godets

744 P-TIER

Les ajustements des poids opérationnels, des charges de basculement et des pneus se basent sur une machine à portée standard avec godet sur pivot de 4,0 m<sup>3</sup> (5,25 yd<sup>3</sup>) pour usage général avec bord d'attaque boulonné, cabine ROPS, pare-chocs/contrepois arrière moulé, protections de transmission latérales, protections inférieures, pneus standard, réservoir de carburant plein et opérateur de 79 kg\*

Ajouter (+) ou déduire (-) des kg (lb) comme indiqué pour les chargeuses à jantes en 3 éléments	Poids en fonctionnement	Charge de basculement, droit	Charge de basculement, braquage partiel à 37°	Charge de basculement, braquage complet à 40°	Largeur de voie	Largeur totale des pneus	Hauteur
Michelin 26.5 R 25, 2 Star L-3	0 kg (0 lb)	0 kg (0 lb)	0 kg (0 lb)	0 kg (0 lb)	0 mm (0 in)	0 mm (0 in)	0 mm (0 in)
Titan 26.5 R 25, 1 Star L-3	0 kg (0 lb)	0 kg (0 lb)	0 kg (0 lb)	0 kg (0 lb)	0 mm (0 in)	-8 mm (-0,30 in)	+4 mm (+0,15 in)
Goodyear 26.5 R 25, 1 Star L-3	-56 kg (-123 lb)	-42 kg (-93 lb)	-37 kg (-82 lb)	-37 kg (-82 lb)	0 mm (0 in)	0 mm (0 in)	+4 mm (+0,15 in)
Firestone 26.5-25, 20 plis L-3	-360 kg (-794 lb)	-268 kg (-591 lb)	-241 kg (-531 lb)	-236 kg (-520 lb)	0 mm (0 in)	-30 mm (-1,18 in)	+41 mm (+1,61 in)
Firestone 26,5-25, 20-Ply L-5 <sup>‡</sup> (EPA Tier 3/ UE Stage IIIA uniquement)	+312 kg (+688 lb)	+234 kg (+516 lb)	+210 kg (+463 lb)	+206 kg (+454 lb)	0 mm (0 in)	-20 mm (-0,8 in)	+64 mm (+2,51 in)
Michelin 775/65 R29, 1 Star L-3 <sup>‡</sup>	+726 kg (+1 601 lb)	+541 kg (+1 193 lb)	+486 kg (+1 071 lb)	+477 kg (+1 052 lb)	0 mm (0 in)	+104 mm (+4,09 in)	+23 mm (+0,91 in)
Bridgestone 775/65 R29, 1 Star L-3 <sup>‡</sup>	+876 kg (+1 931 lb)	+653 kg (+1 440 lb)	+586 kg (+1 292 lb)	+575 kg (+1 268 lb)	0 mm (0 in)	+99 mm (+3,90 in)	+14 mm (+0,55 in)
Godet pour usage général de 4,2 m <sup>3</sup> (5,5 yd <sup>3</sup> ) avec protections d'usure	+237 kg (+522 lb)	-461 kg (-1 016 lb)	-439 kg (-968 lb)	-435 kg (-959 lb)	0 mm (0 in)	0 mm (0 in)	0 mm (0 in)
Godet pour manutention de matériaux de 4,5 m <sup>3</sup> (5,85 yd <sup>3</sup> ) avec protections d'usure	+274 kg (+604 lb)	-603 kg (-1 329 lb)	-570 kg (-1 257 lb)	-565 kg (-1 246 lb)	0 mm (0 in)	0 mm (0 in)	0 mm (0 in)
Flèche à haute portée	+540 kg (+1 190 lb)	-4 041 kg (-8 909 lb)	-3 646 kg (-8 038 lb)	-3 582 kg (-7 897 lb)	0 mm (0 in)	0 mm (0 in)	0 mm (0 in)

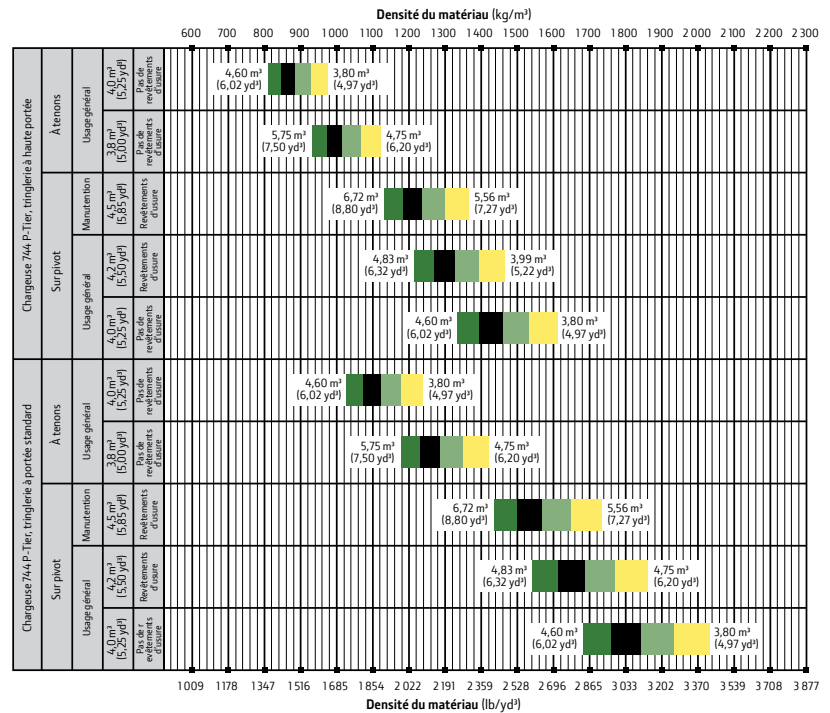
\*Peut varier en fonction de la configuration, du poids ou de la pression des pneus de la machine.

<sup>‡</sup>Requiert des butées d'essieu arrière à 8°.

## Guides de sélection de godets

MATÉRIAUX MEUBLES	kg/m <sup>3</sup>	lb/vg <sup>3</sup>	MATÉRIAUX MEUBLES	kg/m <sup>3</sup>	lb/vg <sup>3</sup>
Argile et gravier, secs	1 602	2 700	Pierre calcaire, grossière, dimensionnée	1 570	2 646
Argile, compacte, solide	1 746	2 943	Pierre calcaire, pulvérisée ou écrasée	1 362	2 295
Argile, excavée dans l'eau	1 282	2 160	Pierre ou gravier, de 18,75 mm (0,75 pol)	1 602	2 700
Argile, sèche en mottes meubles	1 009	1 701	Pierre ou gravier, de 37,5 à 87,5 mm (1,5 à 3,5 pol)	1 442	2 430
Charbon, anthracite, concassé, meuble	865	1 458	Sable, humide	2 083	3 510
Charbon, bitumineux, modérément humide	801	1 350	Sable, sec	1 762	2 970
Copeaux, bois à pâte	288	486	Sable, vides, remplis d'eau	2 083	3 510
Grès, concassé	1 538	2 592	Schiste, concassé/écrasé	1 362	2 295
Grès, extrait	1 314	2 214	Scories (charbon, cendres, ciment)	673	1 134
Gypse	2 275	3 834	Terre, boue, entassée	1 843	3 105
Laitier, granulé en four	1 955	3 294	Terre, loam courant, sèche	1 218	2 052
Pierre calcaire, différentes tailles	1 682	2 835			

## Facteurs de remplissage du godet



# Équipements supplémentaires

Légende : ● De série ▲ En option ou spécial Contactez votre concessionnaire John Deere pour plus d'informations.

## 744 P Moteur

- Chemises humides
- Arrêt et ralenti automatiques programmables
- Réglage du ralenti sélectionné entre 900 et 1 250 tr/min
- Protection contre le lancement excessif du démarreur
- Minuterie de refroidissement automatique du moteur
- Réduction de puissance automatique en cas de dépassement des températures des systèmes
- Courroie d'entraînement multifonction pour tendeur automatique
- Pompe électrique d'amorçage de carburant
- Filtre à carburant à deux étages et séparateur d'eau
- Filtre à huile vertical amovible 500 heures
- Éclairage du compartiment moteur
- ▲ Dispositif d'échappement chromé
- ▲ Aide au démarrage automatique à l'éther et chauffage du bloc-moteur (recommandés pour les démarrages à froid sous  $-12^{\circ}\text{C}$  [ $10^{\circ}\text{F}$ ])
- Préfiltre d'air moteur à effet centrifuge
- ▲ Verrou des gaz

## Groupe motopropulseur

- Débrayage avec 4 réglages par l'opérateur : automatique, niveau du sol, pente douce ou pente raide
- Rapport haut maximal programmable
- Étalonnage d'embrayage enclenché sur le moniteur
- Filtre de transmission vertical amovible 2 000 heures
- Tube de remplissage de transmission avec jauge translucide
- Orifice de diagnostic de transmission
- Transmission à 5 rapports avec convertisseur de couple de verrouillage
- Différentiel verrouillable avant
- ▲ Différentiel verrouillable arrière
- Rétracteurs et régleurs de freins
- ▲ Blocage automatique du différentiel
- Détection de température de l'huile des essieux
- Contrôle de rotation des roues

## Circuit de refroidissement Quad-Cool™

- Radiateur renforcé résistant aux résidus et système de refroidissement pour températures ambiantes élevées
- Accès bilatéral à tous les refroidisseurs

## 744 P Circuit de refroidissement Quad-Cool (suite)

- Isolé du compartiment moteur
- Radiateur moteur
- Refroidisseur d'huile moteur intégré
- Refroidisseur d'huile hydraulique (huile-air)
- Refroidisseur d'huile de transmission (huile-air)
- Refroidisseur d'air de suralimentation (air-air)
- Refroidisseur de carburant
- Vase d'expansion avec éclairage sous le capot moteur
- Capteur de perte de liquide refroidissement
- Antigel,  $-37^{\circ}\text{C}$  ( $-34^{\circ}\text{F}$ )
- Ventilateur pivotant pour refroidissement sur demande
- Protection de sécurité de ventilateur encastré
- Entraînement du ventilateur à inversion automatique
- Refroidisseurs d'essieux et de freins de service

## Circuit hydraulique

- Commande électrohydraulique avec arrêts temporaires et paramètres réglables
- Réglage en cabine du retour automatique du godet en position d'excavation
- Réglage en cabine du limiteur de levage/retour en position de transport automatique
- Réservoir avec jauge translucide et crépine de remplissage
- Orifices de diagnostic hydraulique
- Filtre intégré au réservoir 4 000 heures
- 2 fonctions — commandes du bout des doigts à 2 leviers
- ▲ 2 fonctions — Joystick
- ▲ 2 fonctions — Joystick avec marche avant/point mort/marche arrière (volant uniquement)
- ▲ 3 fonctions — commandes du bout des doigts à 3 leviers
- ▲ 3 fonctions — Joystick avec rouleau pour 3e fonction intégré
- ▲ 3 fonctions — Joystick avec rouleau pour 3e fonction intégré et marche avant/point mort/marche arrière (volant uniquement)
- ▲ 4 fonctions — Joystick avec rouleaux pour 3<sup>e</sup>/4<sup>e</sup> fonctions intégrés
- ▲ 4 fonctions — Joystick avec rouleaux pour 3<sup>e</sup>/4<sup>e</sup> fonctions intégrés et marche avant/point mort/marche arrière (volant uniquement)
- 2 boutons multifonctions programmables
- Réglages du débit hydraulique auxiliaire réglable et continu
- Réglages des équipements programmables

## 744 P Circuit hydraulique (suite)

- Commande de conduite, automatique avec réglages de vitesse réglables via le moniteur
- ▲ Système de contrôle hydraulique pour axes de verrouillage d'attache rapide
- ▲ Fluide hydraulique pour températures froides Hydra™ XR recommandé sous  $-25^{\circ}\text{C}$  ( $-13^{\circ}\text{F}$ )

## Circuits de direction

- Direction par joystick avec changement de vitesse, marche avant/point mort/marche arrière et avertisseur sonore
- ▲ Volant classique avec bouton de manœuvre
- ▲ Direction secondaire

## Systèmes électriques

- Système de distribution électrique statique
- Commutateur maître de déconnexion électrique verrouillable
- Caches de sécurité pour borne de batterie
- Capot de sécurité du démarrage de dérivation au niveau du démarreur
- Accès à distance aux bornes de batteries dans le boîtier de batterie
- Précâblé pour gyrophare/feu à éclats
- ▲ Support de gyrophare (simple ou double)
- ▲ Gyrophare à éclats à LED
- Éclairages : phares principaux halogènes avec protections (2) / phares de travail avant (4), arrière sur la cabine (2) et de calandre arrière (2) / clignotants avant et indicateurs de position à LED / feux de stop et feux arrière à LED
- ▲ Phares de travail, phares principaux et feux de gabarit à LED Premium
- Éclairages d'accueil programmables
- Avertisseur sonore, électrique
- Avertisseur sonore de marche arrière
- Moniteur LCD couleur de 178 mm (7 in) multifonction/multilingue incluant : Instruments numériques — Affichage analogique (température d'huile hydraulique, température du liquide de refroidissement moteur, température d'huile de transmission et pression d'huile moteur) / Affichage numérique (régime moteur, rapport de transmission/indicateur de direction, compteur horaire, niveau de carburant, niveau d'urée DEF (EPA Tier 4 Final/UE Stage V uniquement), indicateur de vitesse, compteur kilométrique et consommation moyenne de carburant)
- Compteur de cycles intégrés, avec 5 catégories
- Témoins : options de série et sélectionnées / voyant jaune d'avertissement et stop rouge

Même si des informations générales, des images et des descriptions sont fournies, certains textes et illustrations peuvent inclure des options ou des accessoires de produit qui ne sont PAS DISPONIBLES dans toutes les régions. De plus, dans certains pays, les produits et accessoires peuvent nécessiter des modifications ou des ajouts pour garantir la conformité avec les réglementations locales en vigueur.

La puissance nette du moteur correspond à une machine avec équipement standard : filtre à air, système d'échappement, alternateur et ventilateur de refroidissement. Les conditions de test sont conformes à la norme ISO 9249. Aucune réduction de puissance n'est requise jusqu'à une altitude de 3 050 m (10 000 ft). Les caractéristiques et la conception peuvent être modifiées sans préavis. Les caractéristiques sont conformes à toutes les normes ISO en vigueur, à l'exception de la capacité du godet. Sauf mention contraire, ces caractéristiques sont basées sur une unité avec tringlerie identifiée et équipement standard, cabine avec cadre de sécurité, pare-chocs/contrepois arrière moulé, protections de transmission latérales, protections inférieures, pneus standards, réservoir plein et opérateur de 79 kg (175 lb).

# Équipement supplémentaire (suite)

Légende : ● De série ▲ En option ou spécial Contactez votre concessionnaire John Deere pour plus d'informations.

## 744 P Systèmes électriques (suite)

- Messages d'avertissement de l'opérateur
- Diagnostics intégrés : détails du code de diagnostic / valeurs de capteur / étalonnages / testeur de circuit individuel
- ▲ Kit anticorrosion des circuits électriques
- ▲ Équipement radio Premium AM/FM/Météo (WB) avec Bluetooth®, port auxiliaire distant et port USB distant
- ▲ Convertisseur 24 vers 12 volts, 30 ampères, avec 3 prises d'alimentation en cabine

## Poste de conduite

- Cabine insonorisée avec chauffage/climatisation (cadre de sécurité/structure de protection contre la chute d'objets Niveau 2, avec matériau isolant)
- Régulation automatique de la température
- Orifice de dégivrage arrière
- Démarrage sans clé avec plusieurs codes de sécurité
- Module d'interrupteurs scellé avec indicateurs de fonctions
- Siège Premium avec dossier haut et large, rallonge d'appui-tête, chauffage et ventilation, housse en cuir/tissu, inclinaison/extension panoramique, réglages d'amortisseur et suspension pneumatique renforcée réglable
- Commandes hydrauliques et direction par joystick intégrées au siège
- Ceinture de sécurité haute visibilité, orange vif, 76 mm (3 po), avec rétracteur
- Surveillance de l'état des ceintures de sécurité avec JDLink™
- ▲ Gyrophare d'indicateur de ceinture de sécurité
- Porte-gobelet et support pour bouteille
- Thermos avec sangle de retenue
- Support pour boîte-repas/glacière avec fixations
- Plafonnier à LED et lampe de lecture
- Patère
- Tapis de plancher en caoutchouc
- ▲ Colonne de direction à double inclinaison (volant uniquement)
- Compartiment de rangement du livret d'entretien
- Rétroviseurs extérieurs (2) et intérieurs (2)
- ▲ Rétroviseurs extérieurs chauffants avec miroir convexe réglables depuis la cabine
- Accès au poste de conduite côté gauche
- Plateformes de lavage des vitres avant avec points d'ancrage de système anti-chute testés jusqu'à 2 268 kg (5 000 lb)

## 744 P Poste de conduite (suite)

- Marchepied antidérapant et mains courantes ergonomiques
- Pare-soleil avant à tirer vers le bas
- ▲ Pare-soleil arrière à tirer vers le bas
- Poste CB compatible avec prise d'alimentation 12 volts, support et antenne inclus
- Essuie-glaces intermittentes et lave-glaces avant et arrière
- ▲ Préfiltre d'air de cabine électrique
- Caméra de recul
- ▲ Système avancé de détection d'objets arrière (EPA FT4/UE Stage V uniquement)
- ▲ Système de vision avancé
- ▲ Système de détection d'objets arrière (EPA Tier 3/UE Stage IIIA uniquement)
- Bascule de charge utile compatible
- ▲ SmartWeigh™ disponible + essai
- ▲ SmartWeigh
- ▲ Extincteur

## Tringlerie de chargeuse

- Tringlerie à barre en Z, chargeuse
- ▲ Tringlerie à barre en Z, chargeuse à haute portée

## Godets et équipements

- ▲ Gamme complète de godets sur pivot, de godets à tenons et de fourches John Deere
- ▲ Coupleur hydraulique John Deere acceptant les équipements JRB 420
- ▲ Protection antidéversement de godet à boulonner
- ▲ Joints d'axe à bague (avec joints statiques) sur les godets aux performances améliorées en option

## Machine complète

- Système de communication sans fil JDLink (disponible dans certains pays ; contactez votre concessionnaire pour plus d'informations)
- ▲ Système de lubrification automatique avec capteur de réservoir vide et diagnostics intégrés au système de diagnostic de la machine et aux alertes JDLink
- Attaches avant et arrière
- Pare-choc arrière moulé avec attelage arrière et axe de verrouillage
- Barre de verrouillage de l'articulation
- Barre de verrouillage de service du cadre de levage de la chargeuse
- Articulation de direction, 40° de chaque côté, avec butées en caoutchouc sur châssis

## 744 P Machine complète (suite)

- Protection antivandalisme avec compartiments moteur verrouillables, stockage de contrepoids droit, boîtier de batterie et trappe de remplissage pour radiateur/carburant/transmission hydraulique
- Mains courantes, plates-formes et marchepieds à droite et à gauche
- Marchepieds et mains courantes pour maintenance
- Compartiment de rangement
- Crépine de remplissage du réservoir de carburant
- Protection renforcée du réservoir de carburant
- Trappe de réservoir de carburant et d'urée DEF accessible au sol
- Trappe de maintenance accessible au sol, du même côté
- Trappes de vidange environnementale pour huiles moteur, de transmission, hydrauliques et liquide de refroidissement moteur
- Orifices d'échantillonnage de fluide pour huiles moteur, de transmission, hydraulique et d'essieu, ainsi que pour le liquide de refroidissement moteur
- Pneus 26.5R25 sur jantes 5 pièces
- ▲ Pneus 775/65R29 sur jantes 5 pièces
- ▲ Système de contrôle de la pression des pneus
- Kit son Niveau 1
- Kit son Niveau 2
- ▲ Châssis latéral de transmission et protections inférieures
- ▲ Système de remplissage rapide du réservoir (« Fast-fuel system »)
- ▲ Système de vidange rapide (huiles moteur, de transmission, hydraulique et liquide de refroidissement moteur)
- Ailes, pleine longueur, avant
- ▲ Ailes, pleine longueur, avant et arrière
- ▲ Ailes, routières, pleine longueur, avant et arrière
- ▲ Sans roues et pneus avec butées d'essieu
- ▲ Pneus sans jantes
- Cœils de levage
- ▲ Supports de montage de cale de roue
- ▲ Support et éclairage de plaque d'immatriculation
- ▲ Manutention de grumes (portée standard uniquement)
- ▲ Manutention de tuyaux (portée standard uniquement)
- ▲ Protection spéciale pour applications de traitement des déchets et d'exploitation forestière

Même si des informations générales, des images et des descriptions sont fournies, certains textes et illustrations peuvent inclure des options ou des accessoires de produit qui ne sont PAS DISPONIBLES dans toutes les régions. De plus, dans certains pays, les produits et accessoires peuvent nécessiter des modifications ou des ajouts pour garantir la conformité avec les réglementations locales en vigueur.

La puissance nette du moteur correspond à une machine avec équipement standard : filtre à air, système d'échappement, alternateur et ventilateur de refroidissement. Les conditions de test sont conformes à la norme ISO 9249. Aucune réduction de puissance n'est requise jusqu'à une altitude de 3 050 m (10 000 ft). Les caractéristiques et la conception peuvent être modifiées sans préavis. Les caractéristiques sont conformes à toutes les normes ISO en vigueur, à l'exception de la capacité du godet. Sauf mention contraire, ces caractéristiques sont basées sur une unité avec tringlerie identifiée et équipement standard, cabine avec cadre de sécurité, pare-chocs/contrepoids arrière moulé, protections de transmission latérales, protections inférieures, pneus standards, réservoir plein et opérateur de 79 kg (175 lb).



  
MW744PAUFR (22-10)

 **JOHN DEERE**