

Séries W et T - Conversion de récolte - Graminées

Numéro de série supérieur à 102000



Configuration de la plate-forme

NE PAS OUBLIER :

Régler la vis d'alimentation et le doigt de vis sans fin en fonction de la culture.

Vérifier la distance entre la vis d'entrée et les racleurs.

Racleurs réglés selon les indications des DTAC 76721 (600R) et DTAC 104058 (700X).



Configuration de la plate-forme

Angle du convoyeur d'alimentation :

L'angle du convoyeur d'alimentation doit être réglé de manière à ce qu'il soit à plat ou légèrement incliné vers l'avant. Cela permet le ramassage la récolte sans pousser de la terre.

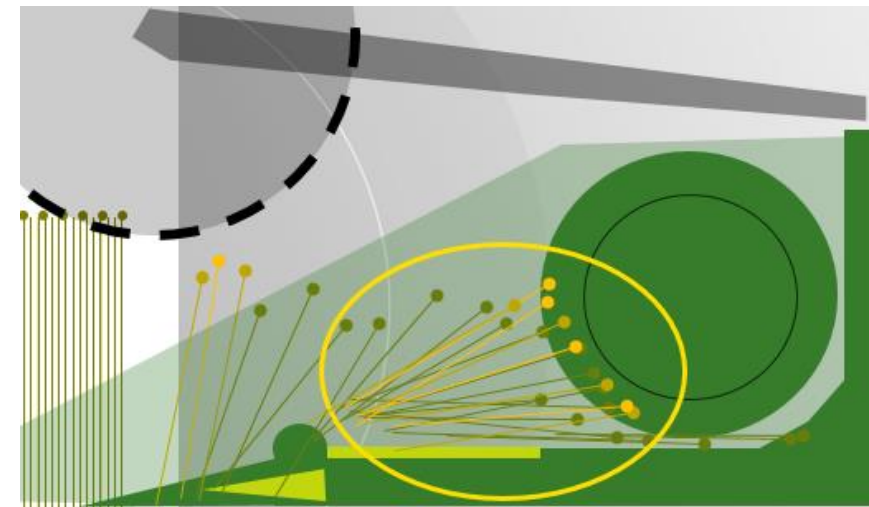
Vous pouvez ajuster l'angle à l'aide de la barre filetée sur le convoyeur d'alimentation.

Si vous devez modifier le réglage sur une autre unité de récolte, consultez le livret d'entretien correspondant.

Longueur de table :

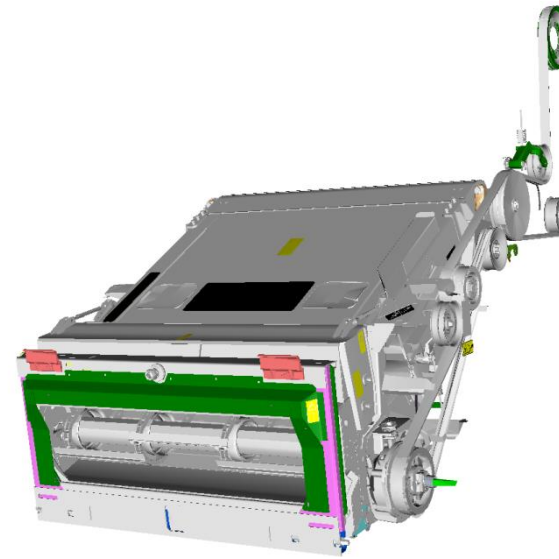
La longueur de table de la 700X doit être réglée en fonction de la hauteur de la culture et de la hauteur des chaumes.

Ajustez la longueur de la table de façon à ce que les épis tombent entre les spires de la vis d'alimentation.



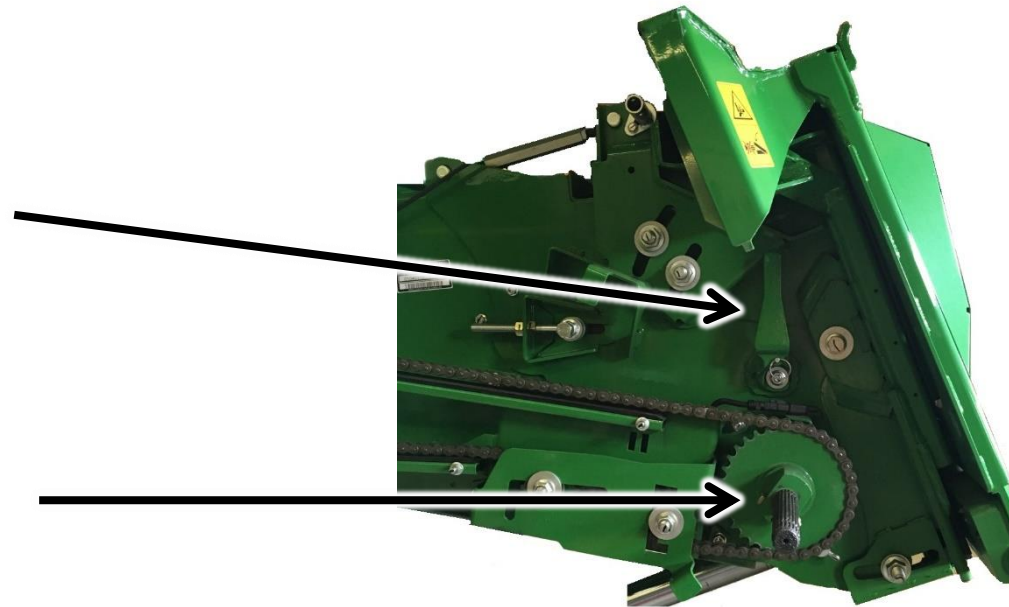
Convoyeur d'alimentation

Position du tambour	En bas (poignée vers l'arrière)
Pignon	33 dents
Racleur de l'arbre supérieur	Non
Portes perforées	Non



Position du tambour en bas :
leviers du côté gauche et du côté droit
en position vers l'arrière
(Tambour en position haute illustré)

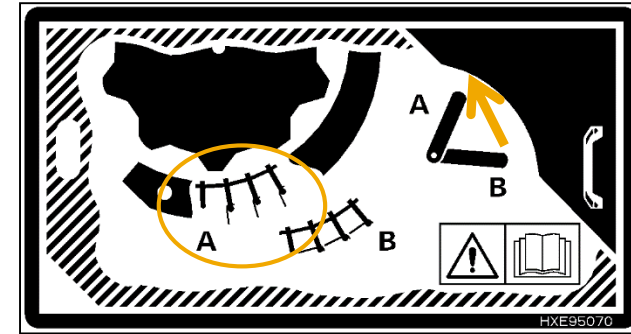
Pignon :
standard ou
à deux vitesses
avec 33 dents



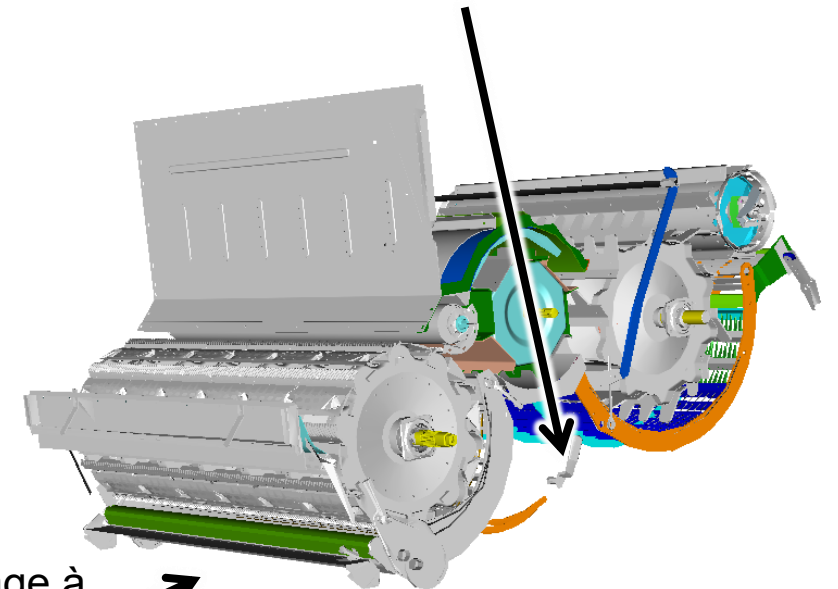
Battage – Série T



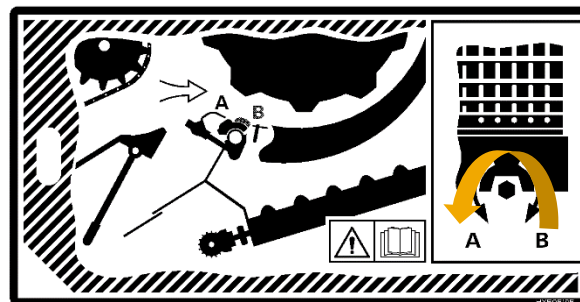
Plaque d'obturation de la trappe à pierres	Non
Barre d'amorçage	Non
Contre-batteur	Mixte
Plaques d'obturation du batteur	Non
Tôles d'ébarbage	Non
Plage de régime du batteur	Haut* *(si équipé d'un entraînement de batteur à 2 vitesses)
Régime du batteur (tr/min)	650 – 950
Écartement du contre-batteur (mm)	5 – 10



Tôles d'ébarbage



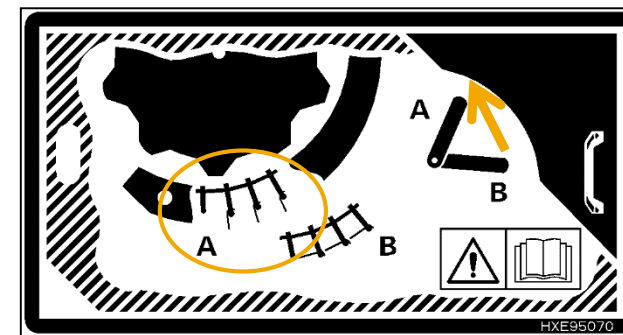
Barre d'amorçage à enclenchement rapide



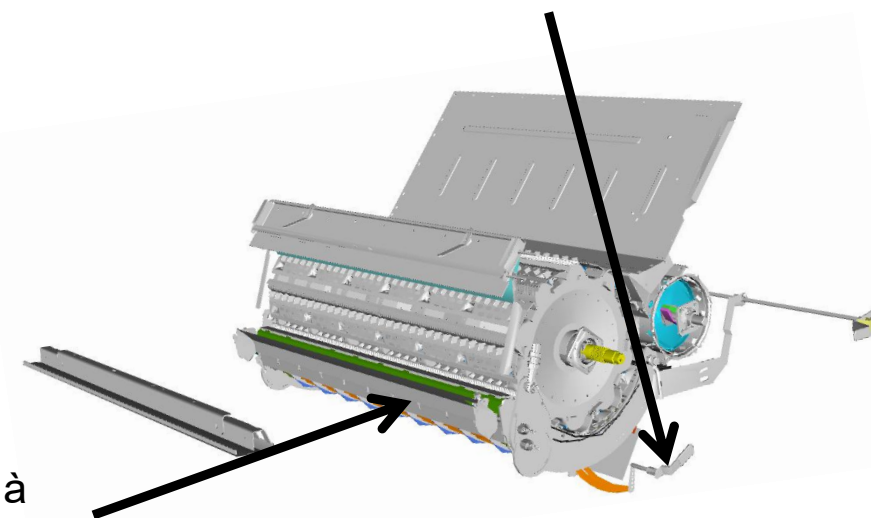
Battage - Série W



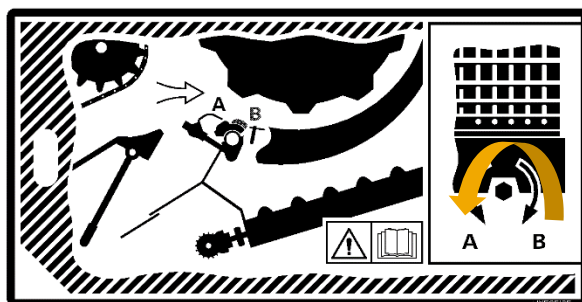
Plaque d'obturation de la trappe à pierres	Non
Barre d'amorçage	Non
Contre-batteur	Mixte
Plaques d'obturation du batteur	Non
Tôles d'ébarbage	Non
Plage de régime du batteur	Haut* *(si équipé d'un entraînement de batteur à 2 vitesses)
Régime du batteur (tr/min)	650 – 950
Écartement du contre-batteur (mm)	5 – 10



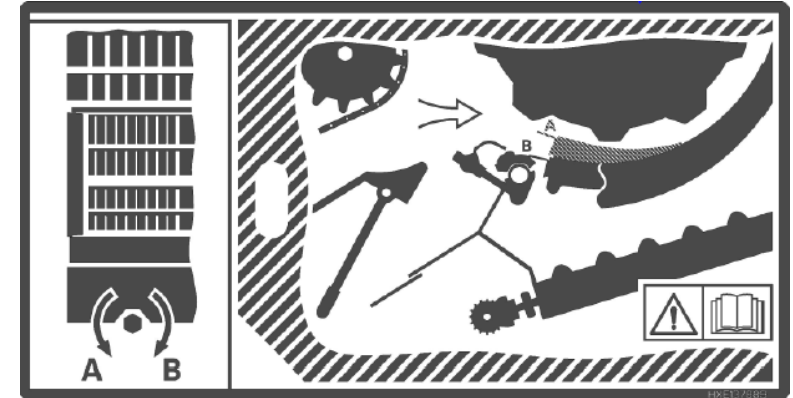
Tôles d'ébarbage



Barre d'amorçage à enclenchement rapide



Contre-batteurs sectionnels



Pour les graminées, utiliser les sections universelles.

1. Ouvrir la trappe à pierres
2. Ouvrir complètement le contre-batteur
3. Désenclencher la barre d'amorçage
4. Ouvrir le mécanisme de verrouillage du contre-batteur sectionnel
5. Remplacer les sections du contre-batteur
6. Fermer le mécanisme de verrouillage

Plage de régime du batteur : positions des axes



Pour les graminées, sélectionner le régime haut.

Haut :

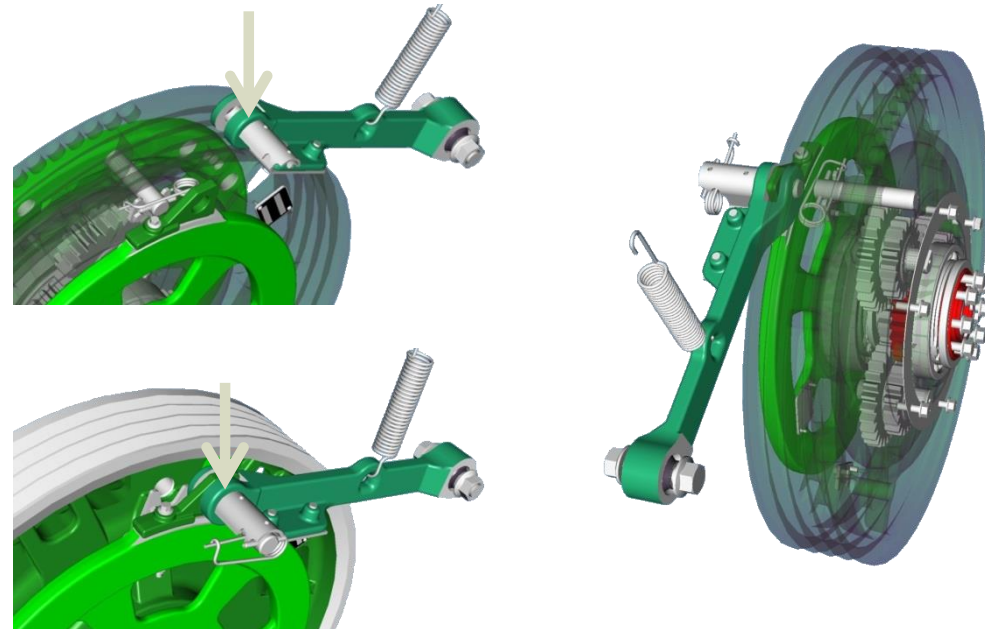
Axe de verrouillage intérieur engagé

Poulie extérieure libre

Bas :

Axe de verrouillage intérieur libre

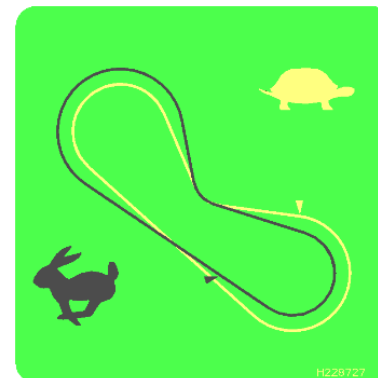
Poulie extérieure verrouillée



Séparation – Série T

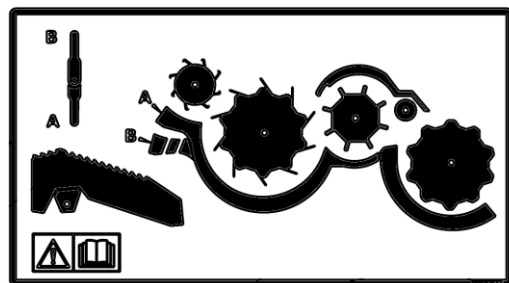


Pos. grille de séparation T	Fermé
Position du contre tire-paille arrière	Fermé
Régime du séparateur T	Rapide
Crêtes	Si nécessaire
Volets en caoutchouc aux extrémités des secoueurs	Non

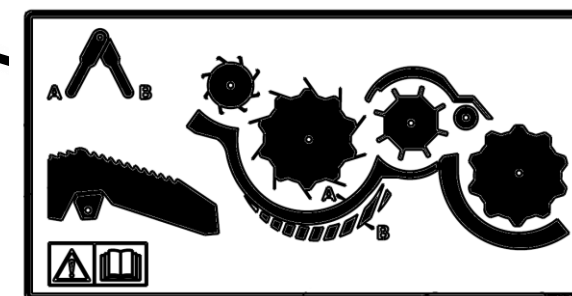


Régime des organes de battage

Position du contre tire-paille arrière



Position de la grille de séparation

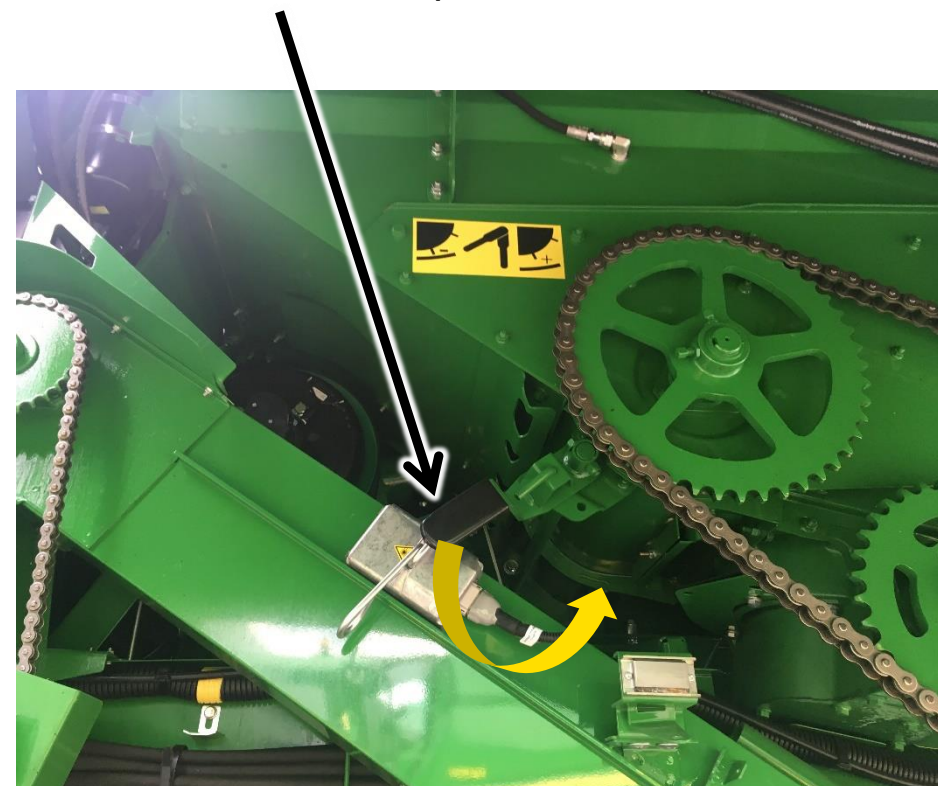


Séparation – Série W



Position du contre tire-paille arrière	Fermé
Réduction du régime du tire-paille arrière	Non
Crête	Si nécessaire
Séparateur transversal à doigts	Si nécessaire
Volets en caoutchouc aux extrémités des secoueurs	Non

Position du contre tire-paille arrière

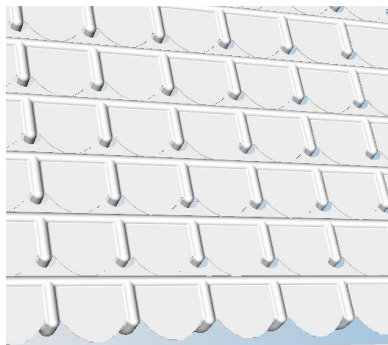


Caisson de nettoyage

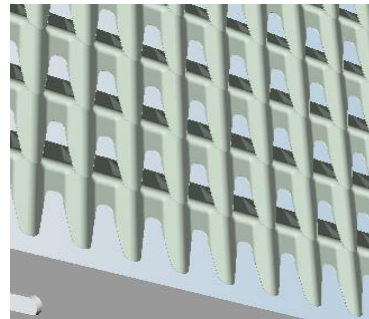


Grille à ôtons (mm)	8 – 15 mm Standard ou HP
Grille à grain (mm)	2 – 8 Standard
Couvercle à ôtons CCM	non
Régime du ventilateur (tr/min)	440 – 650
Régime du ventilateur à deux pages	bas* *(la machine doit être équipée d'un entraînement de ventilateur à 2 vitesses)

Grille à ôtons HP



Grille à ôtons standard



Régime du ventilateur à deux plages



OPERATING INSTRUCTIONS

OM

Haut
PDU 129: 550
PDU 130: 1350

Bas
PDU 129: 300
PDU 130: 600

HXE104188



Message Center - Diagnostic Addresses

Device: **PDU.001 Vehicle**

129	Input	550
130	Input	1350
129	Input	300
130	Input	600

Configurer les adresses de diagnostic.

PDU 129

PDU 130

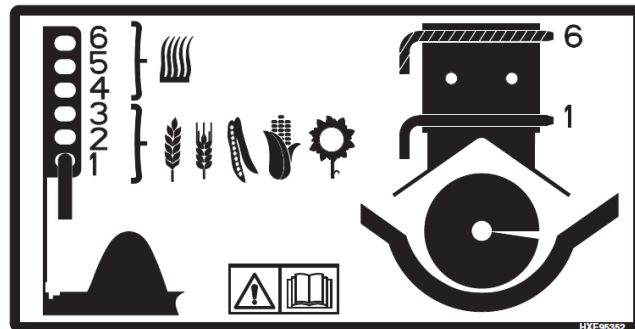
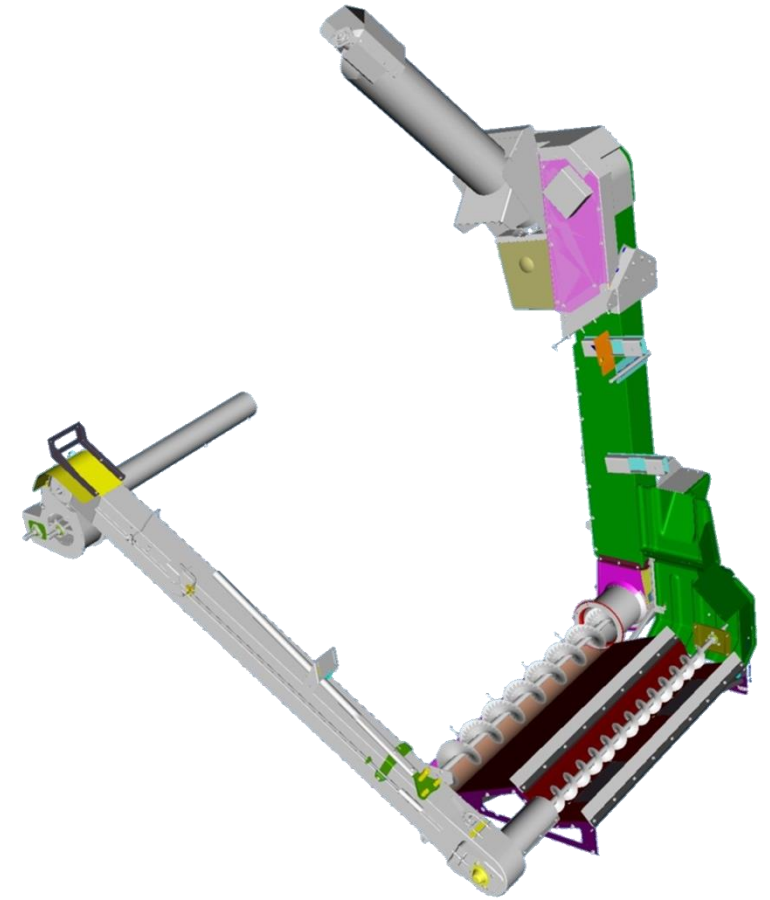
Changer de plage sans modifier les adresses risque d'endommager le variateur de régime du ventilateur. Saisir les réglages minimum et maximum respectifs pour la plage d'entraînement du ventilateur sélectionnée.

Manutention du grain

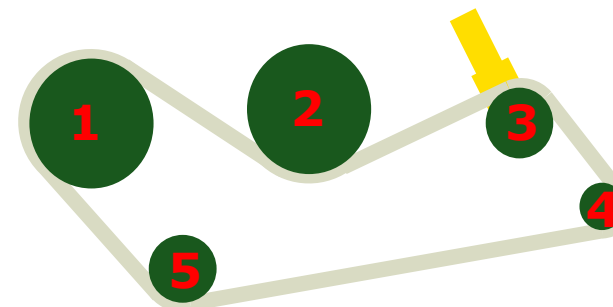


Ailettes en acier de l'élévateur à grain propre	Oui
Position avant du couvercle de la vis transversale	6
Position arrière du couvercle de la vis transversale	3
Palette à joint de cardan	Oui - obligatoire
Portes perforées d'élévateur, etc.	Non
Limiteur de couple	Oui
Changement des vitesses de la trémie à grain	Oui - graminées

Si la position arrière du couvercle de la vis transversale est trop haute, cela peut entraîner le blocage du coude de la vis de vidange.



Changement de rapport de trémie à grain, configuration



	1	2	3	4	5	chaîne
RUR Standard	AH125070 49T	AH125070 49T	AH206131 24T	HXE33324 20T	HXE76913 46T	AXE55765 maillons ¾ po x 198
Ultra-rapide Standard	HXE63642 45T	HXE63642 45T	AXE27959 19T	HXE95326 21T	HXE63575 31T	AXE37810 maillons 1 po x 156
RUR graminées	AH140001 60T	AH140001 60T	AH206131 24T	HXE33324 20T	HXE100784 34T	AXE56875 maillons ¾ po x 204
RUR riz / maïs	AH140001 60T	AH140001 60T	AH206131 24T	AH128074 17T	HXE100785 40T	AXE56875 maillons ¾ po x 204
Ultra-rapide graminées / riz / maïs	HXE73865 54T	HXE73865 54T	HXE43629 19T	HXE64040 19T	HXE63575 31T	AXE57022 maillons 1 po x 162

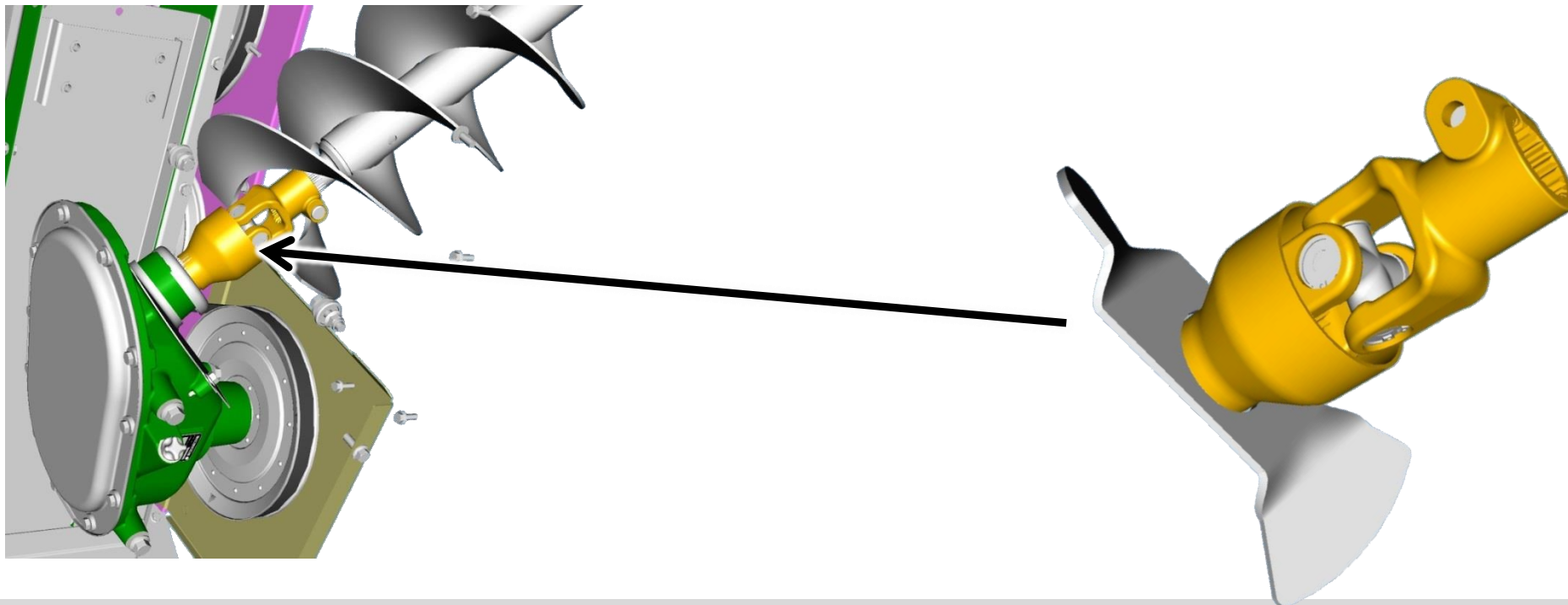
RUR : Vitesse de déchargement normale de 88 l/s
Ultra-rapide : Vitesse de déchargement rapide de 125 l/s

Joint de cardan à ailettes sur vis de remplissage de trémie à grain



Le joint cardan à ailettes empêche l'accumulation de graines humides – obligatoire avec les graminées.

- Inclus sur toutes les moissonneuses-batteuses à vis de vidange à débit élevé 9,0 l (sortie d'usine)
- Inclus dans le kit optionnel graminées (sortie d'usine)
- Disponible comme pièce de rechange AZ64244

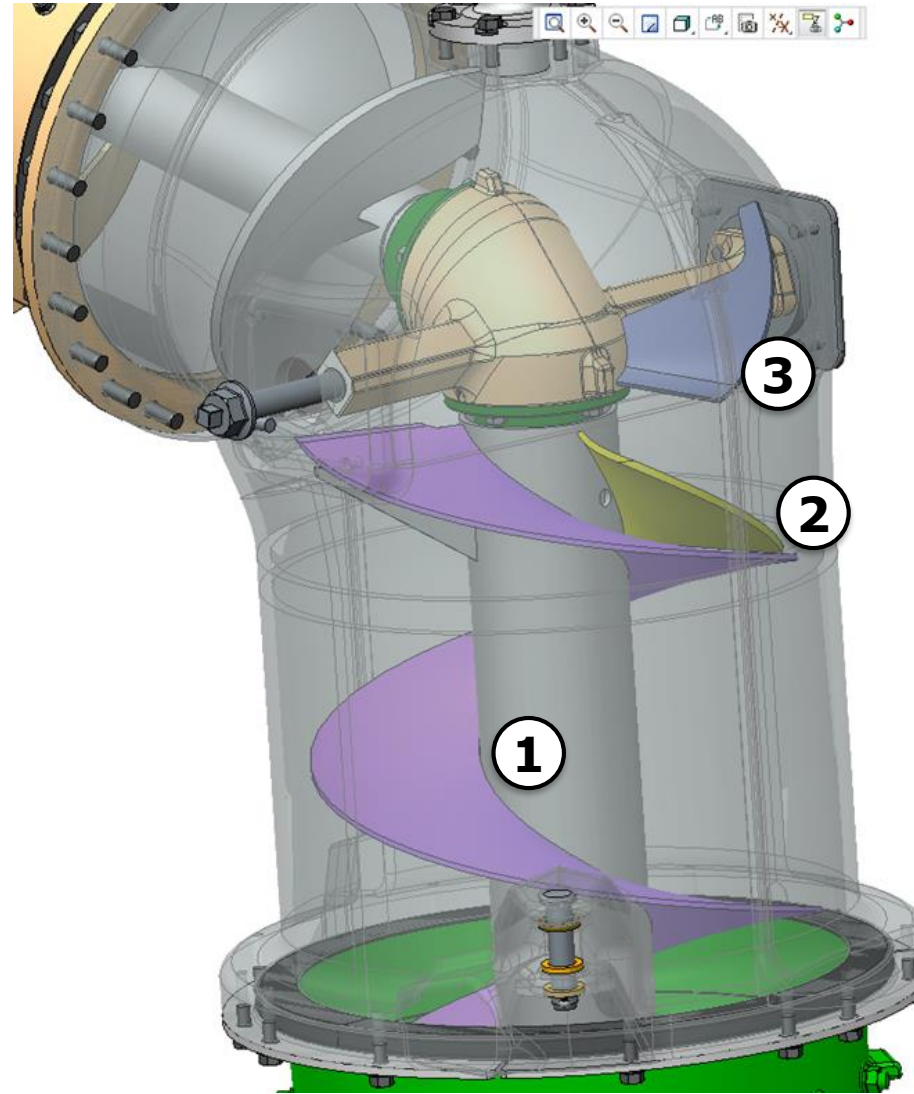
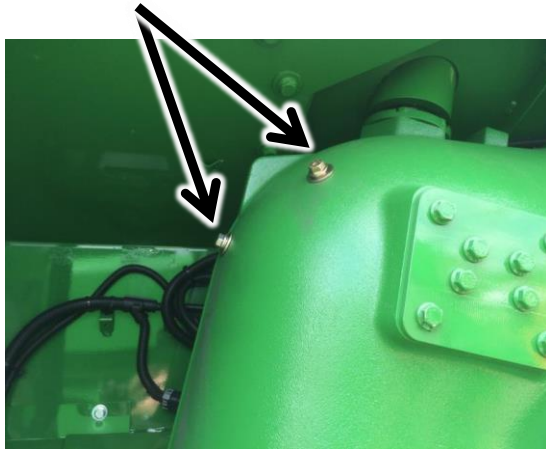


BXE 10996

Comprend

1. Vis sans fin pour graminées
2. Spires supplémentaires sur la vis d'alimentation / rampe
3. Déflecteur

Il est possible de constater visuellement la pose du déflecteur grâce aux deux boulons au niveau du coude de la vis d'alimentation.

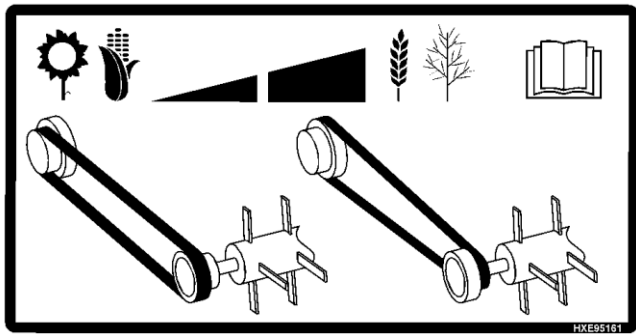
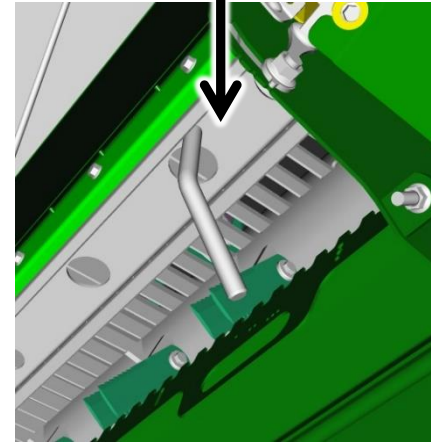


Résidus

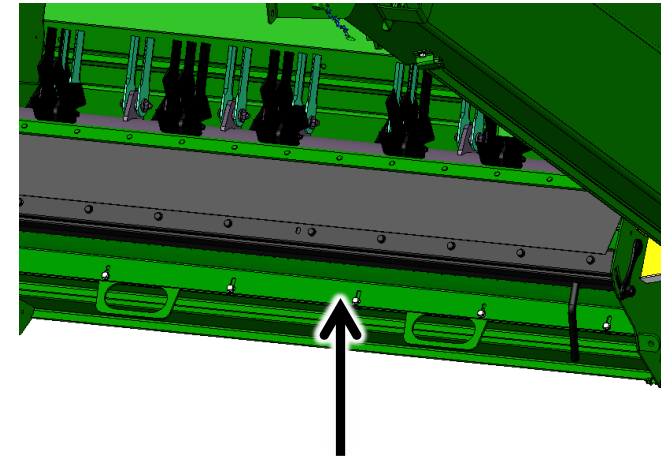
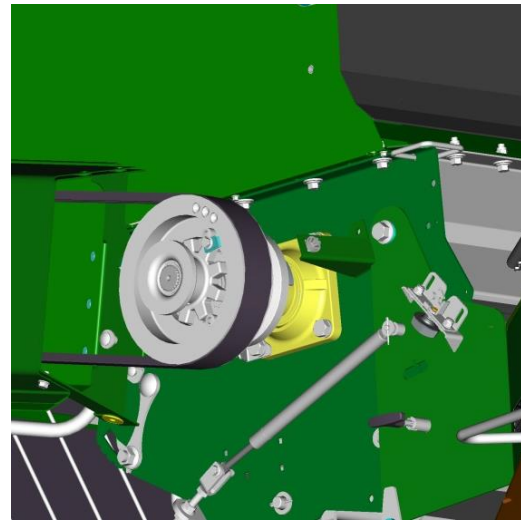


Régime du broyeur	Régime haut
Position des contre-couteaux	Engagé
Barre transversale	Si nécessaire
Vanne de vitesse de l'éparpilleur de menues pailles (suivant équipement)	Rapide
Défecteur de rafles	Non

Bloc de contre-couteaux

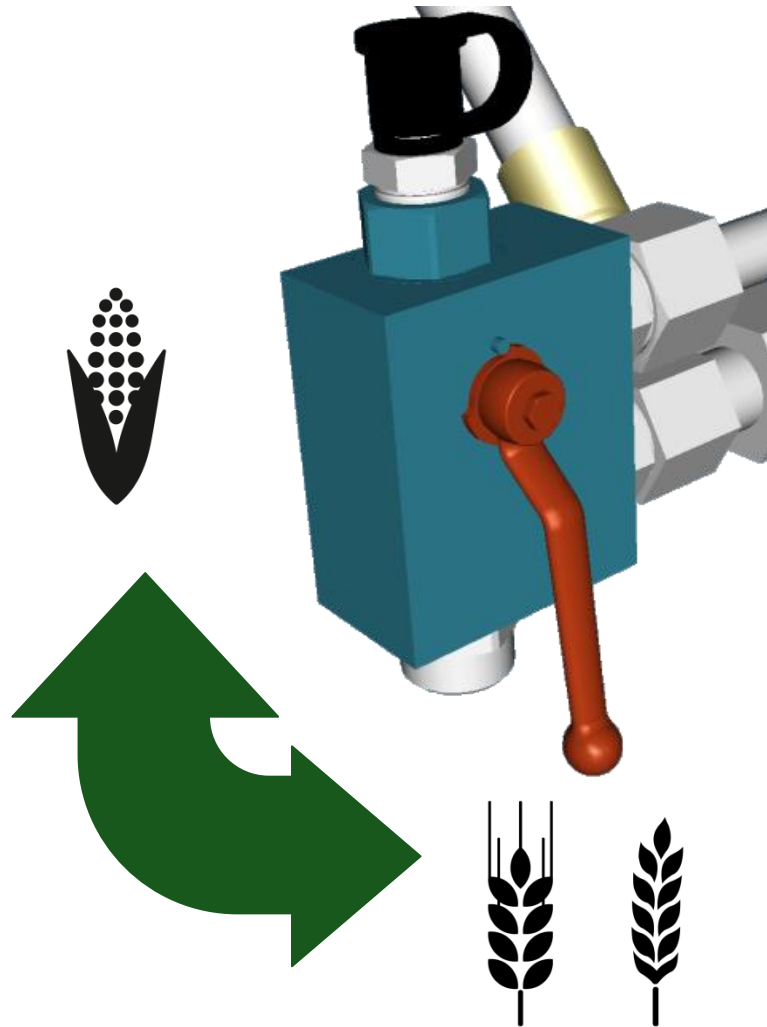


Régime du broyeur

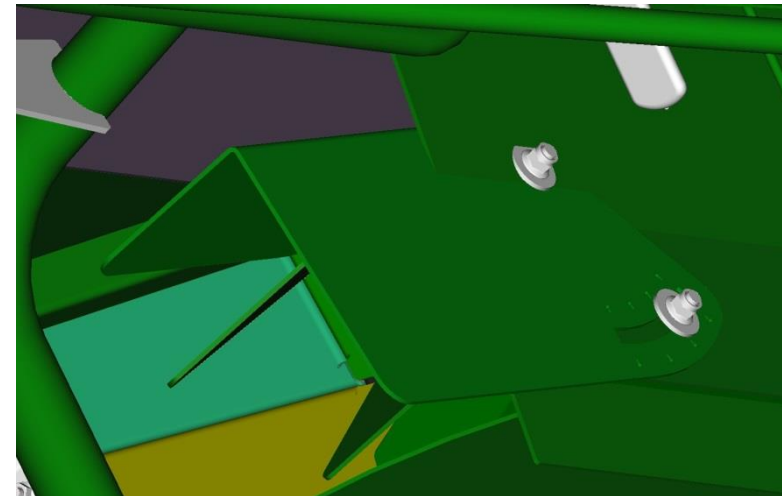


Barre transversale

Éparpilleur de menues pailles : régime et ailettes



Réglage des ailettes
Régler à la largeur de travail adaptée au
type et aux conditions de récolte.
635 : complètement en haut
616 : complètement en bas



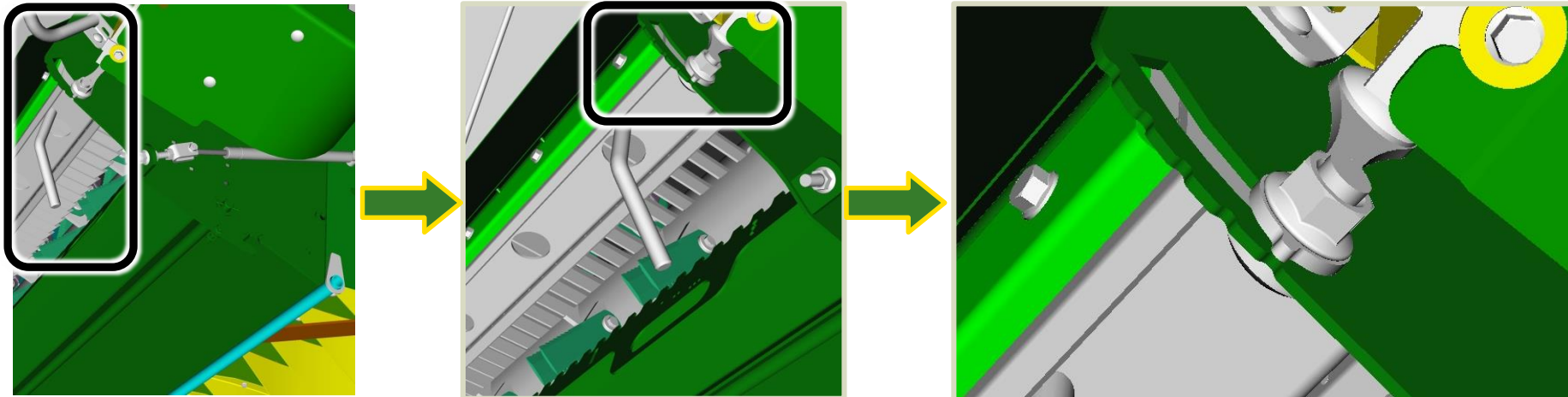
Réglage des contre-couteaux

Réglage continu, clé requise

Les rainures servent d'indicateur, les deux côtés doivent être identiques.

Graminées : Commencer par un réglage bas et augmenter jusqu'à ce que la qualité de broyage souhaitée soit atteinte.

Des couteaux placés trop loin n'offrent pas la meilleure qualité de broyage et utilisent beaucoup de puissance.



Résidus - Barre transversale

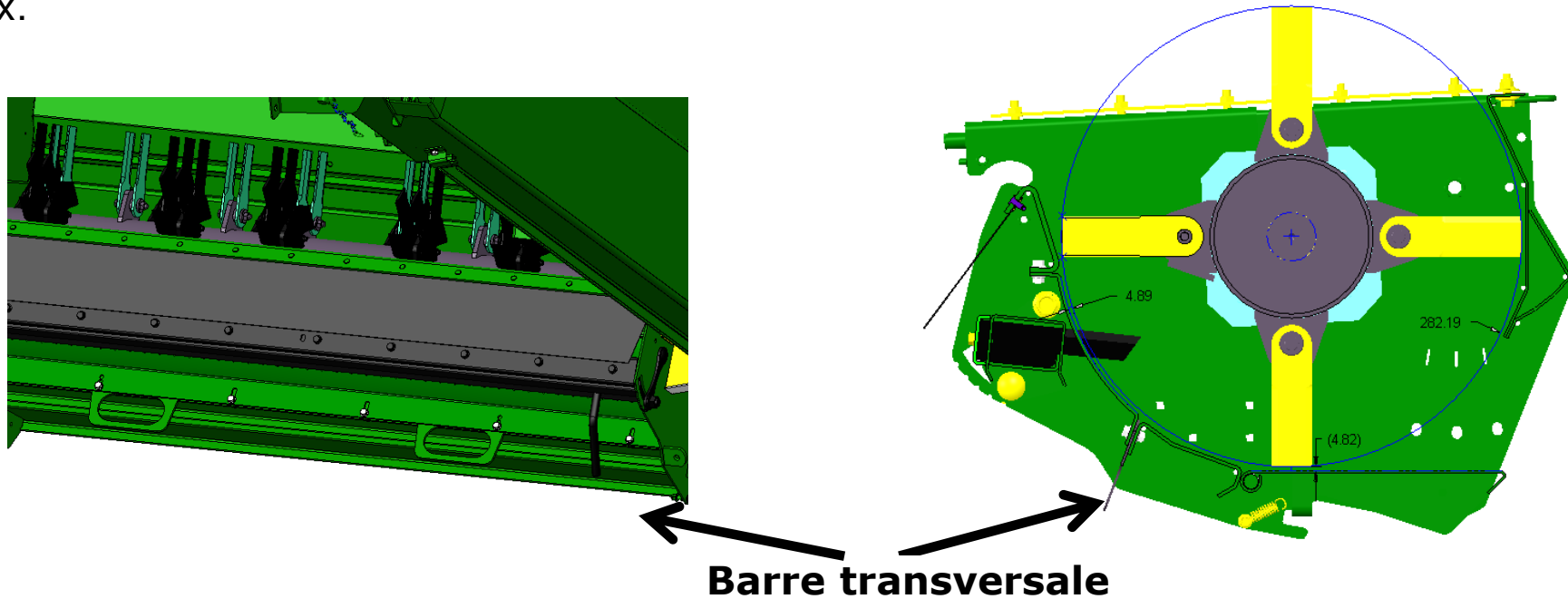


De série sur le broyeur coupe fine et extra-fine

Nécessaire dans des conditions difficiles lorsque la qualité de broyage n'est pas atteinte avec le réglage des contre-couteaux.

Avant d'engager la barre transversale, vérifier si les couteaux sont suffisamment affûtés

Attention : l'utilisation de la barre transversale augmente la consommation de carburant : régler d'abord les contre-couteaux.



Barre transversale



JOHN DEERE