

Conversion de récolte - colza

Séries W et T - Numéro de série supérieur à 102000



JOHN DEERE

Configuration de la plate-forme

NE PAS OUBLIER :

Régler la vis d'alimentation et le doigt de vis sans fin en fonction de la culture.

Vérifier la distance entre la vis d'entrée et les racleurs.

Racleurs réglés selon les indications des DTAC 76721 (600R) et DTAC 104058 (700X).



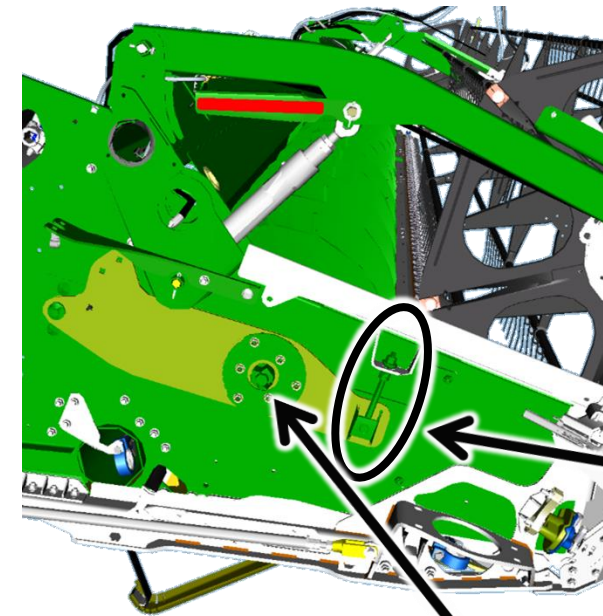
Configuration de la plate-forme

Installez tout équipement spécifique au colza sur votre plateforme :

- Extension pour le colza (600R)
- Couteaux latéraux
- Jeu de joints centraux (700D et 700FD)

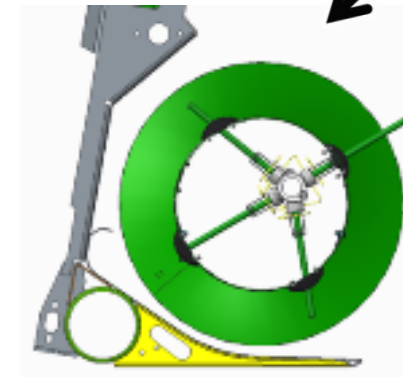
Si vous rencontrez des problèmes d'alimentation avec du colza à haut rendement, relevez la vis d'alimentation et réglez le calage des doigts de vis d'alimentation à 2 heures. Cela facilitera le de transport la récolte sous la vis d'alimentation.

Lors du réglage de la hauteur de la vis d'alimentation, réglez également la tension de la chaîne d'entraînement et les racleurs arrière.



Hauteur de la vis

Calage des doigts
de la vis



2 heures

Configuration de la plate-forme

Angle du convoyeur d'alimentation

L'angle du convoyeur d'alimentation doit être réglé de manière à ce qu'il soit à plat ou légèrement incliné vers l'avant. Cela permet le ramassage la récolte sans pousser de la terre.

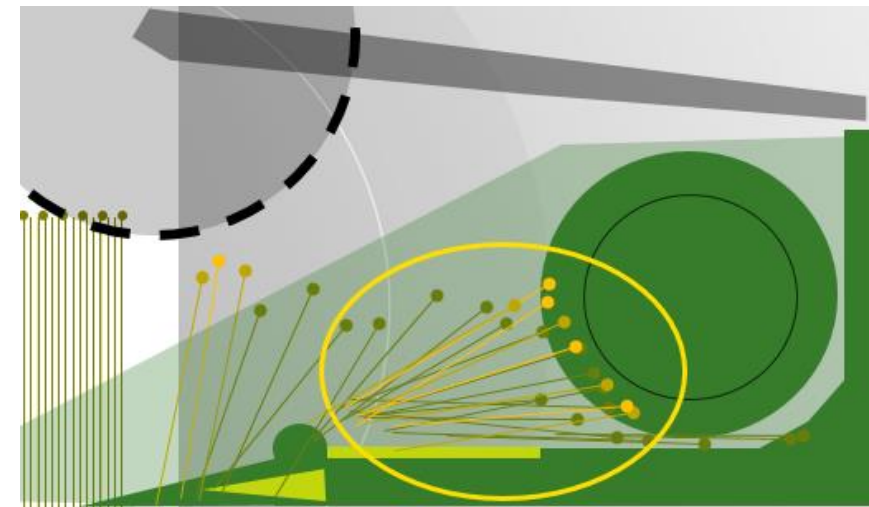
Vous pouvez ajuster l'angle à l'aide de la barre filetée sur le convoyeur d'alimentation.

Si vous devez modifier le réglage sur une autre unité de récolte, consultez le livret d'entretien correspondant.

Longueur de table

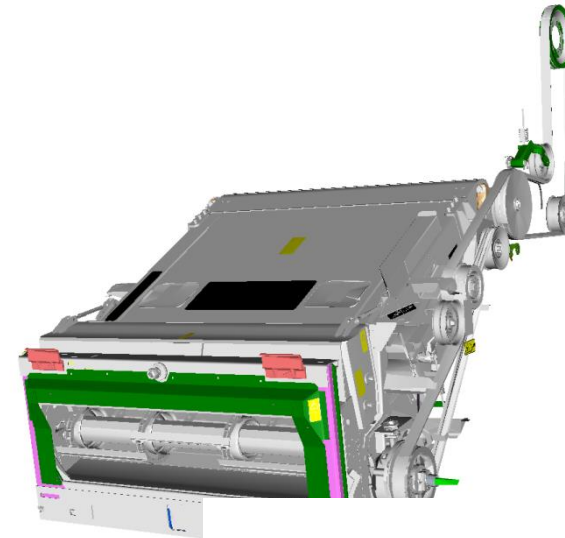
La longueur de table de la 700X doit être réglée en fonction de la hauteur de la culture et de la hauteur des chaumes.

Régalez la longueur de la table de façon à ce que la tête des plants tombe entre les spires de la vis d'alimentation.



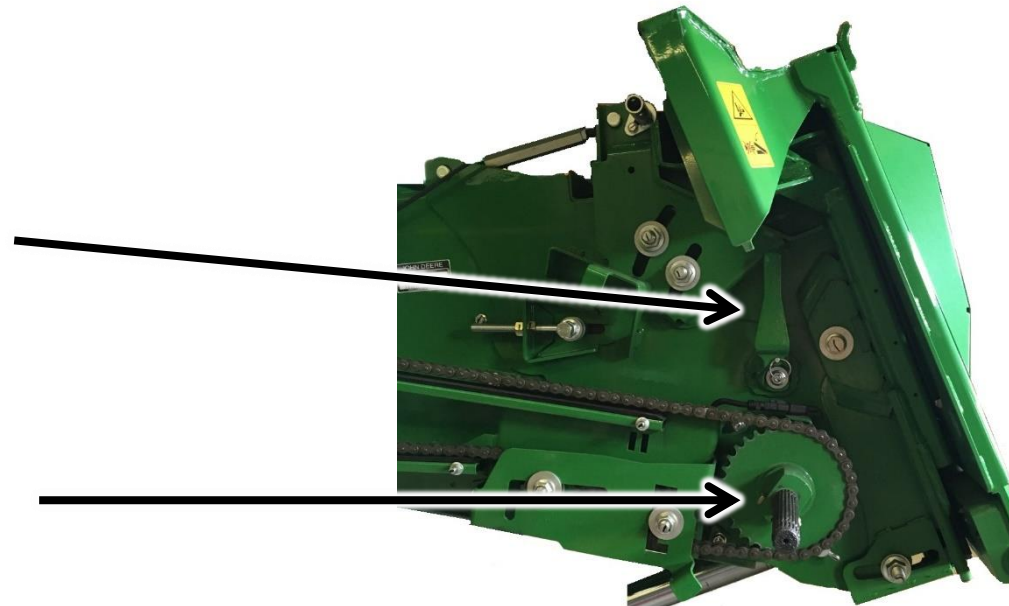
Convoyeur d'alimentation

Position du tambour	En haut (levier vers l'arrière)
Pignon	33 dents
Racleur de l'arbre supérieur	Non
Portes perforées	Non



Position du tambour :
leviers du côté gauche et du côté droit en
position vers l'arrière
(position haute illustrée)

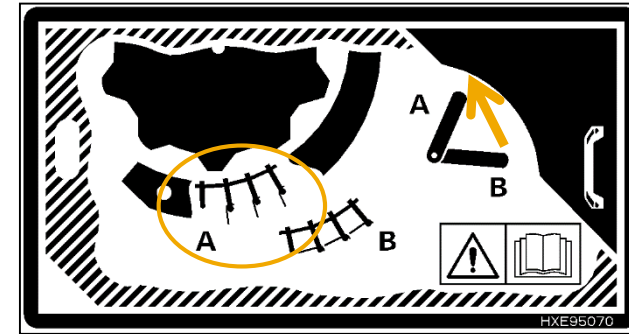
Pignon :
standard ou
à deux vitesses
avec 33 dents



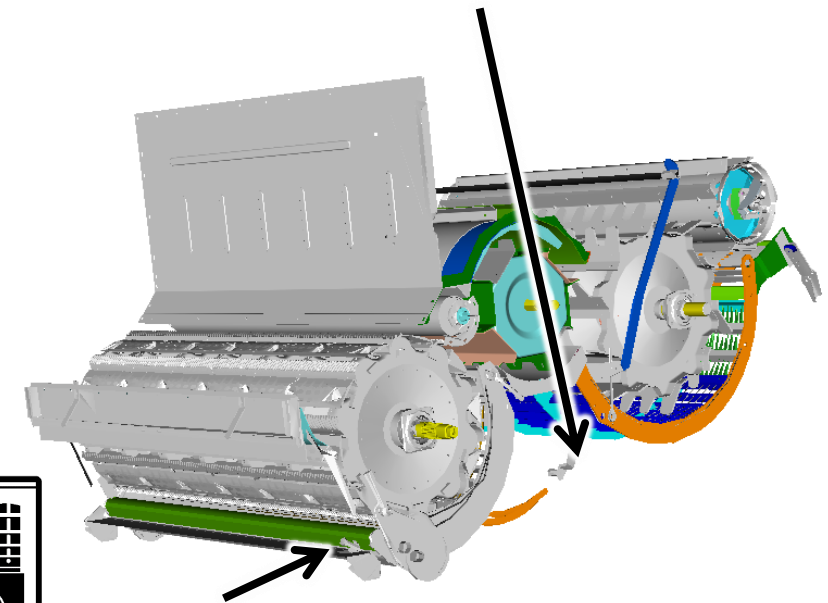
Battage – Série T



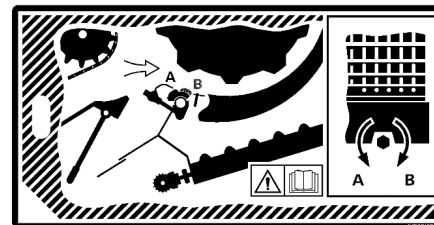
Plaque d'obturation de la trappe à pierres	Non
Barre d'amorçage	Non
Contre-batteur	Céréales à petits grains / Mixte
Plaques d'obturation du batteur	Non
Tôles d'ébarbage	Non
Plage de régime du batteur	basse* / haute* *(si équipé d'un entraînement de batteur à 2 vitesses) Conditions sèches: basse Conditions humides: haute
Régime du batteur (tr/min)	400 – 500 (récolte cassante) 500 – 650 (récolte verte)
Écartement du contre-batteur (mm)	25 – 40



Tôles d'ébarbage



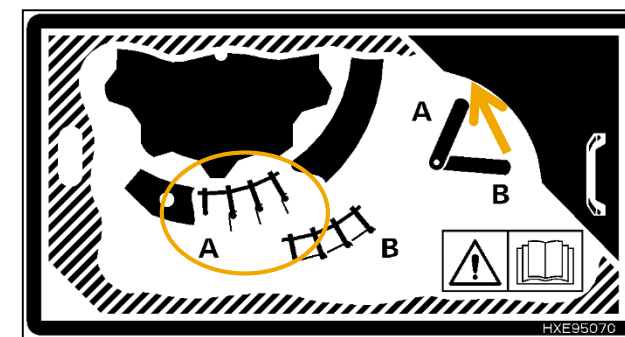
Barre d'amorçage



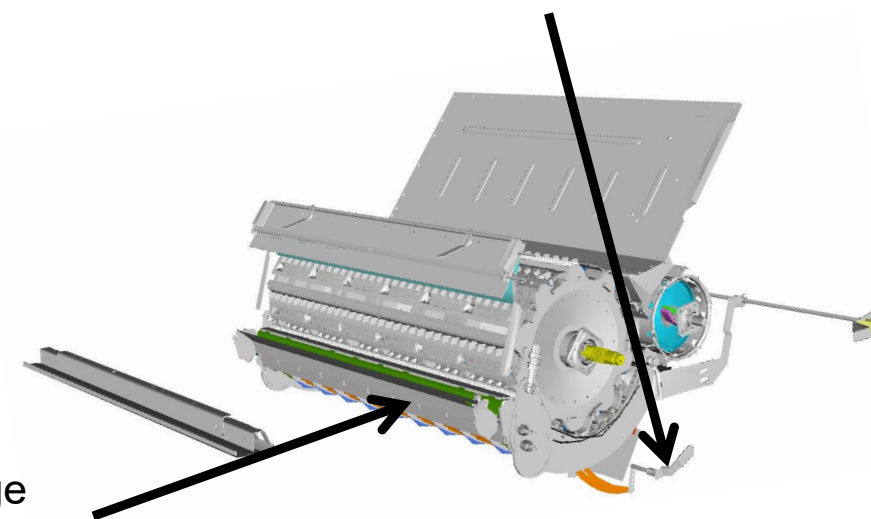
Battage - Série W



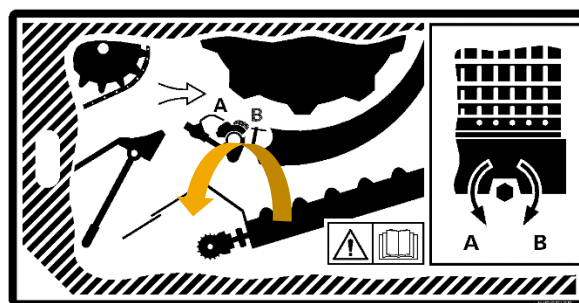
Plaque d'obturation de la trappe à pierres	non
Barre d'amorçage	si nécessaire
Contre-batteur	Céréales à petits grains / Mixte
Plaques d'obturation du batteur	non
Tôles d'ébarbage	non nécessaire
Plage de régime du batteur	basse* / haute* *(si équipé d'un entraînement de batteur à 2 vitesses) Conditions sèches: basse Conditions humides: haute
Régime du batteur (tr/min)	400 – 500 (récolte cassante) 500 – 650 (récolte verte)
Écartement du contre-batteur (mm)	25 – 40



Tôles d'ébarbage



Barre d'amorçage à enclenchement rapide



Plage de régime du batteur : positions des axes

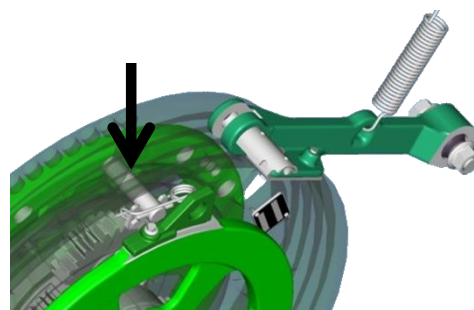


***(si équipé d'un entraînement de batteur à 2 vitesses)**

Haut :

Axe de verrouillage intérieur engagé

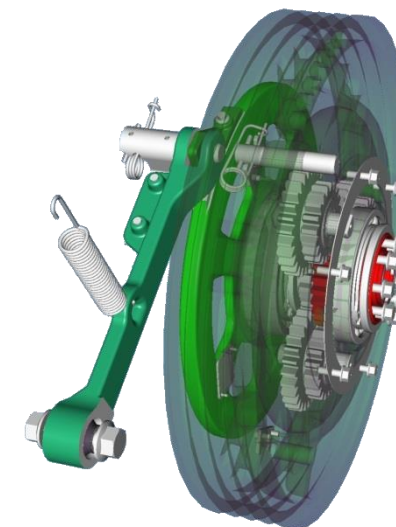
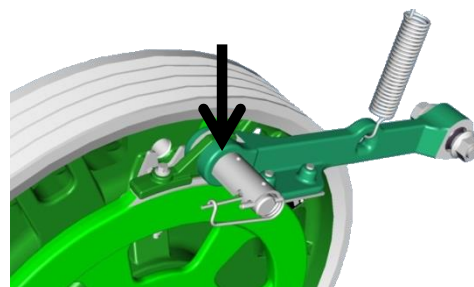
Poulie extérieure libre



Bas :

Axe de verrouillage intérieur libre

Poulie extérieure verrouillée



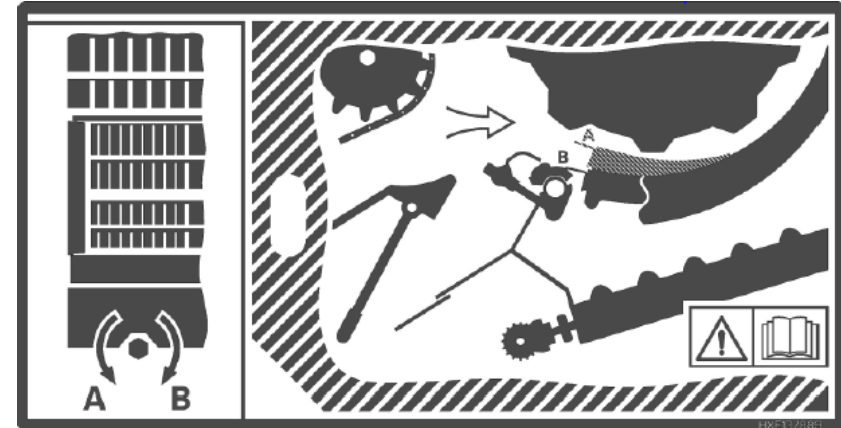
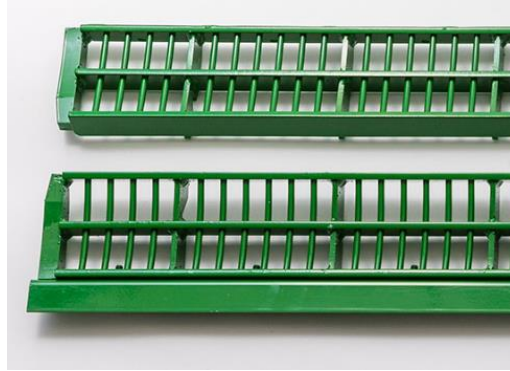
Récolte cassante : plage basse

Récolte verte : plage haute

Ne pas faire fonctionner à régime très bas en plage haute.

Réduire le régime au régime le plus bas possible du batteur, et augmenter ensuite de 20 tr/min.

Contre-batteurs sectionnels

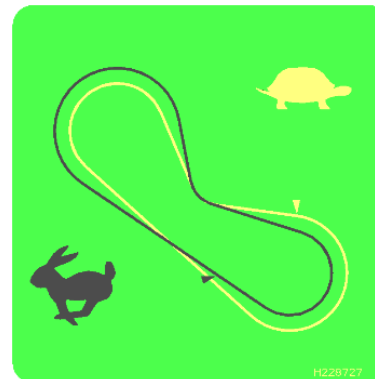


1. Ouvrir la trappe à pierres
2. Ouvrir complètement le contre-batteur
3. Désenclencher la barre d'amorçage
4. Ouvrir le mécanisme de verrouillage du contre-batteur sectionnel
5. Remplacer les sections du contre-batteur
6. Fermer le mécanisme de verrouillage

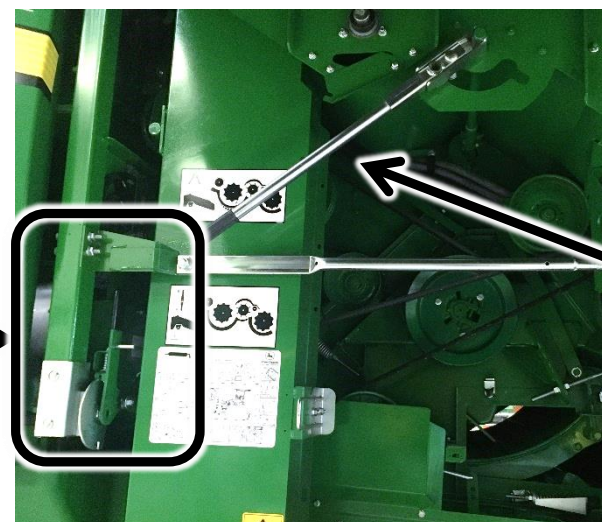
Dans des conditions sèches et cassantes, des sections pour petits grains peuvent aider à réduire la charge du caisson de nettoyage. Dans des conditions humides, un contre-batteur mixte améliore la séparation.

Séparation – Série T

Position de la grille de séparation T	Ouverte
Position du contre tire-paille arrière	Ouverte
Régime du séparateur T	Rapide (le régime bas peut être nécessaire en conditions très sèches)
Crêtes	Non nécessaire
Volets en caoutchouc aux extrémités des secoueurs	Non nécessaire

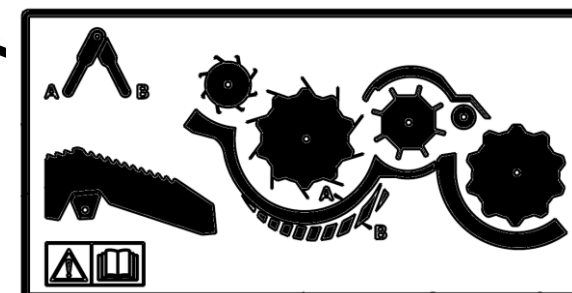
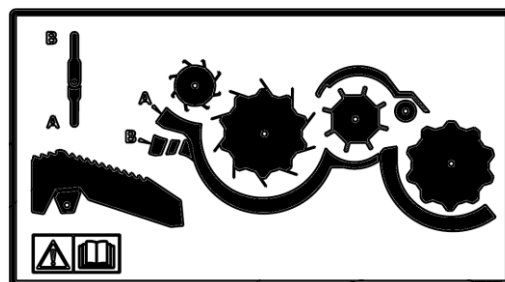


Régime des organes de battage



Position de la grille de séparation

Position du contre tire-paille arrière

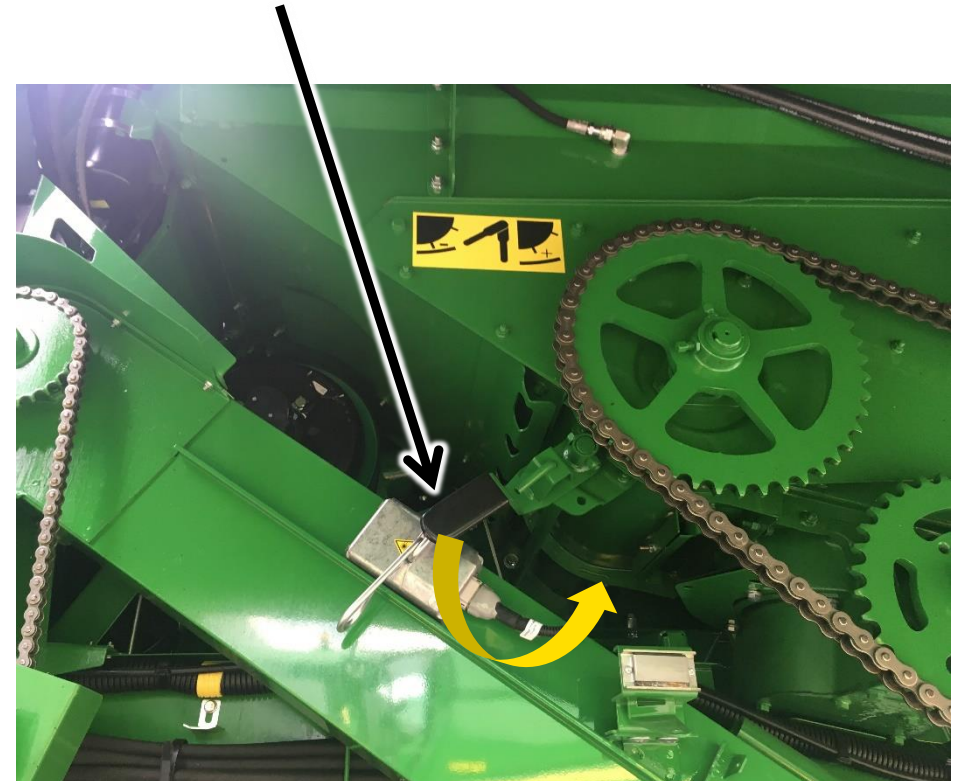


Séparation – Série W



Position du contre tire-paille arrière	Ouverte
Réduction du régime du tire-paille arrière	Non
Crête	Pas obligatoire
Séparateur transversal à doigts	Pas obligatoire
Volet en caoutchouc	Pas obligatoire

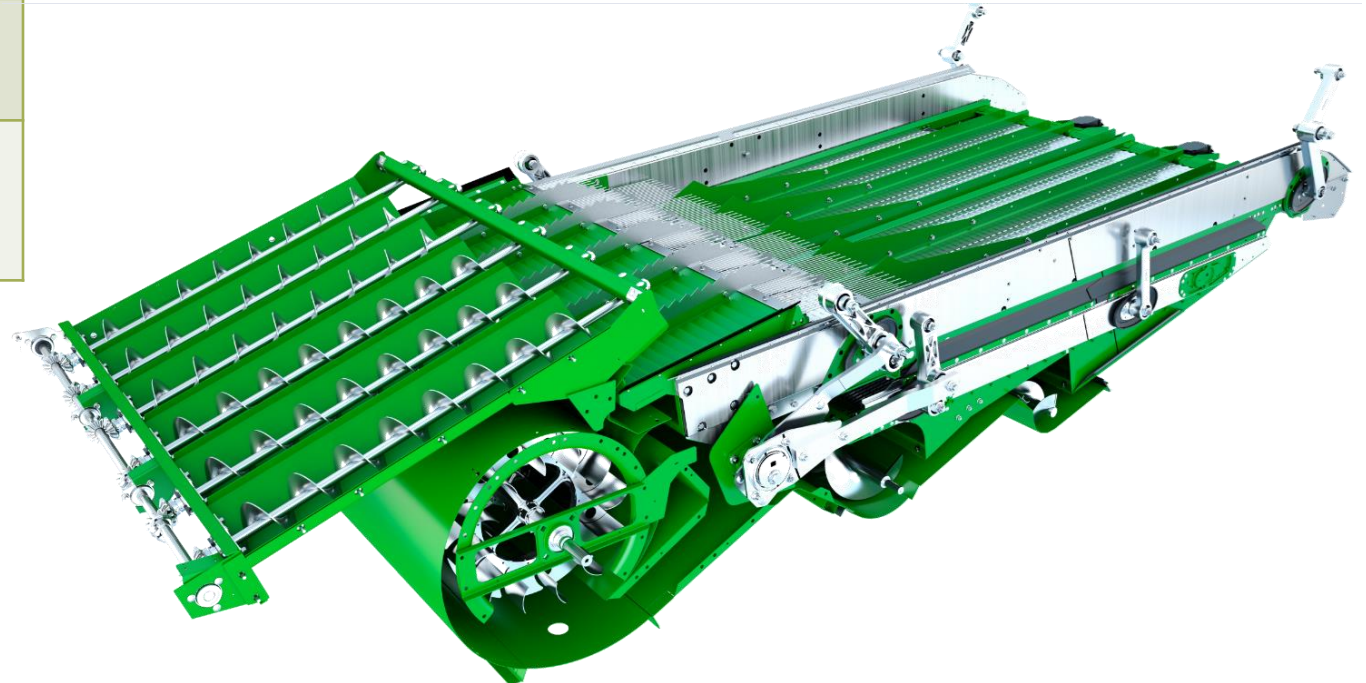
Position du contre tire-paille arrière



Caisson de nettoyage

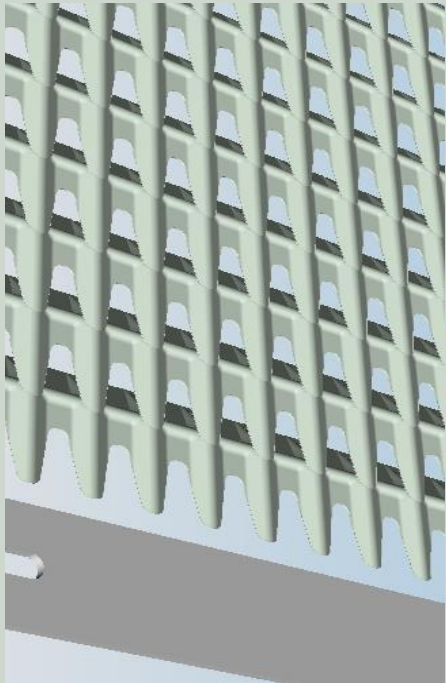
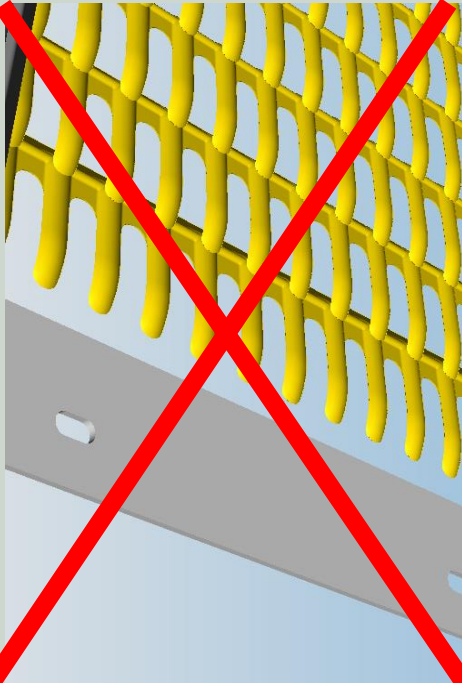
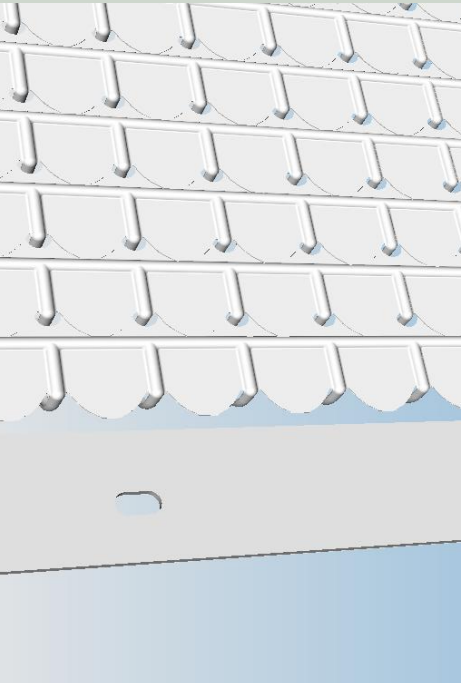
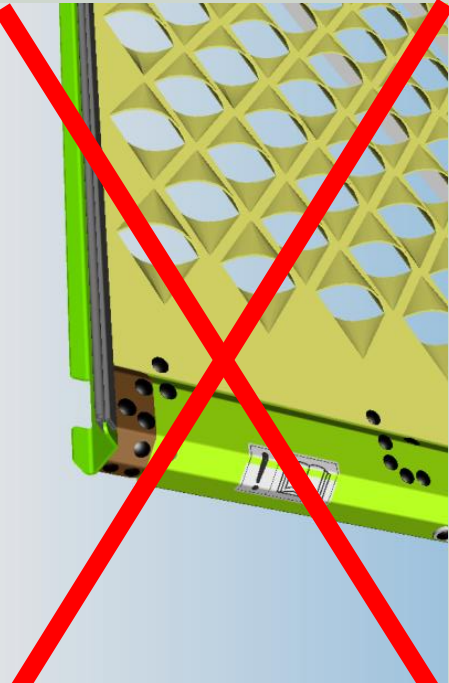


Grille à ôtons (mm)	12 – 18 mm Standard ou HP
Grille à grain (mm)	3 – 6 mm Standard
Couvercle à ôtons CCM	Non
Régime du ventilateur (tr/min)	750 – 1050
Régime du ventilateur à deux plages	haute* *(si équipé d'un entraînement de batteur à 2 vitesses)



Type de caisson de nettoyage - grille à ôtons / grille à grain

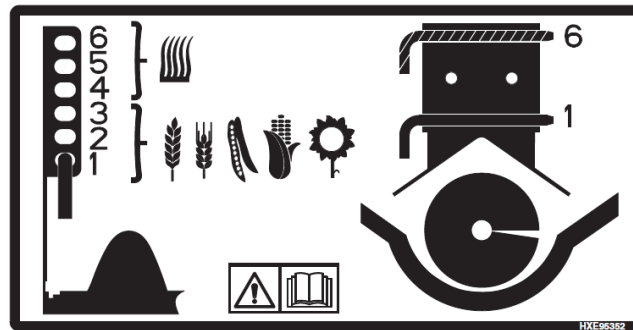
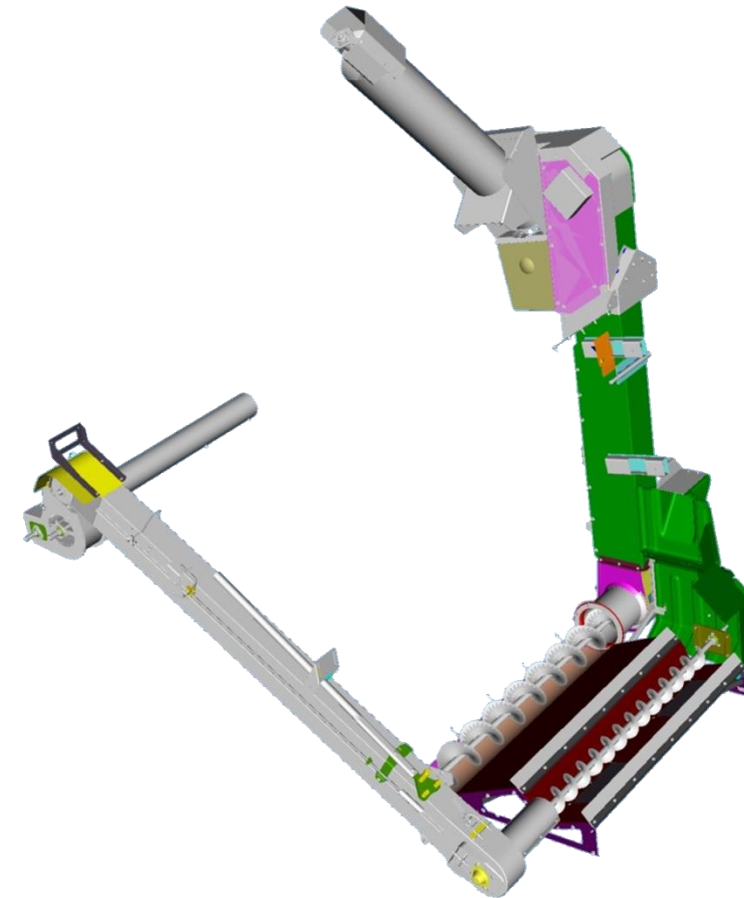


Standard	Maïs (ex. CZ4)	HP (hautes performances)	CCM – À lamelles coniques
			

Manutention du grain



Ailettes en acier de l'élévateur à grain propre	Pas obligatoire
Position du couvercle de la vis transversale	1-3
Palette à joint de cardan	Pas obligatoire
Portes perforées d'élévateur, etc.	Non
Limiteur de couple	Pas obligatoire
Changement des vitesses de la trémie à grain	Non - standard

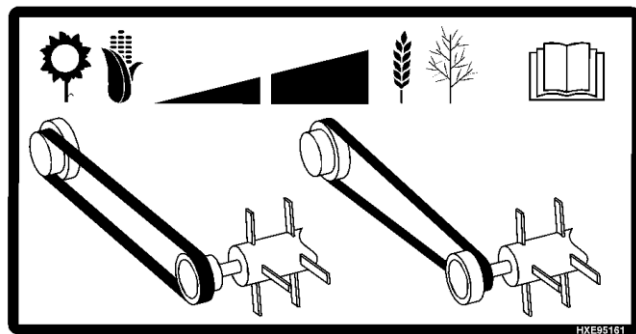
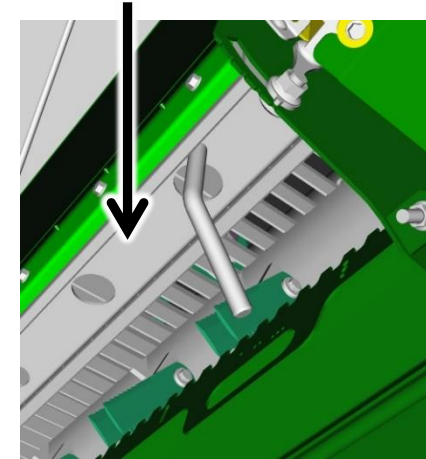


Résidus

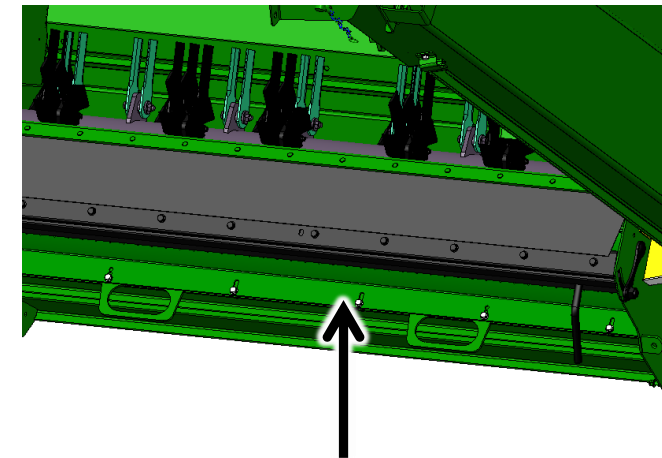
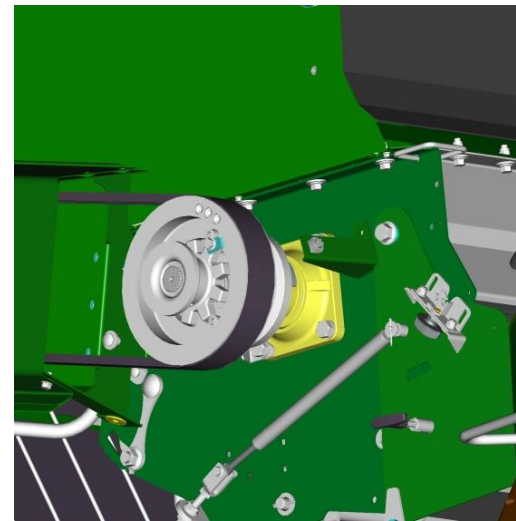
Régime du broyeur	Régime haut
Position des contre-couteaux	Désenclenchée
Position de la barre d'affinage	Désenclenchée
Vanne de vitesse de l'éparpilleur de menues pailles (suivant équipement)	Rapide
Défecteur de rafles	Non



Contre-couteau

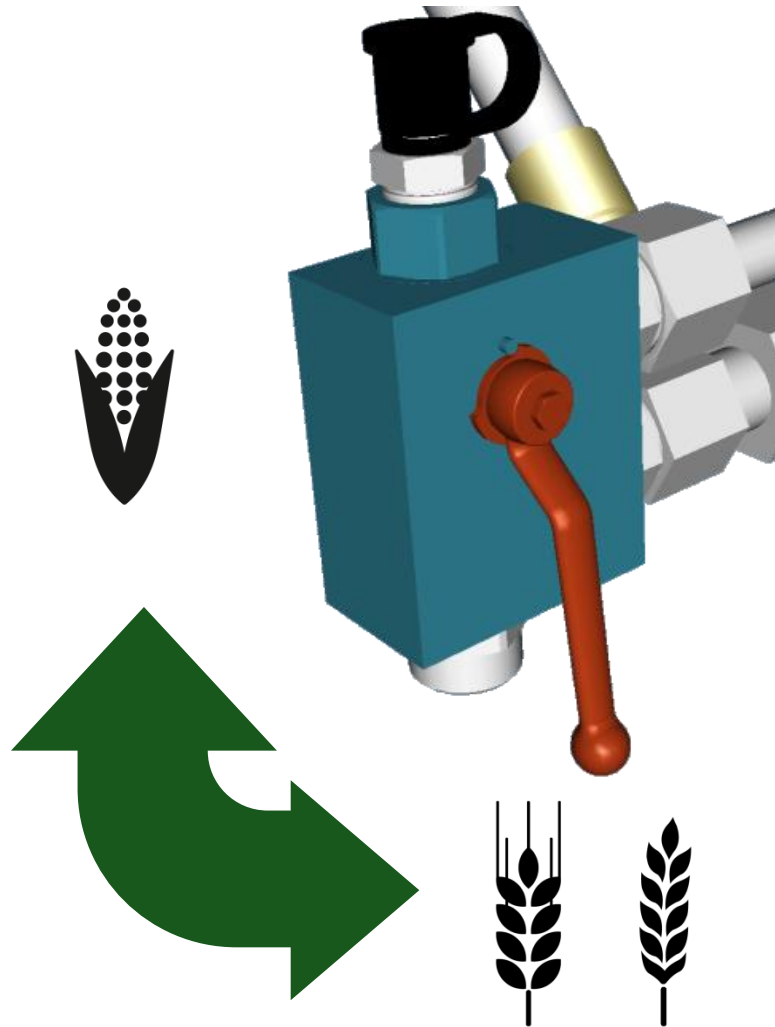


Régime du broyeur

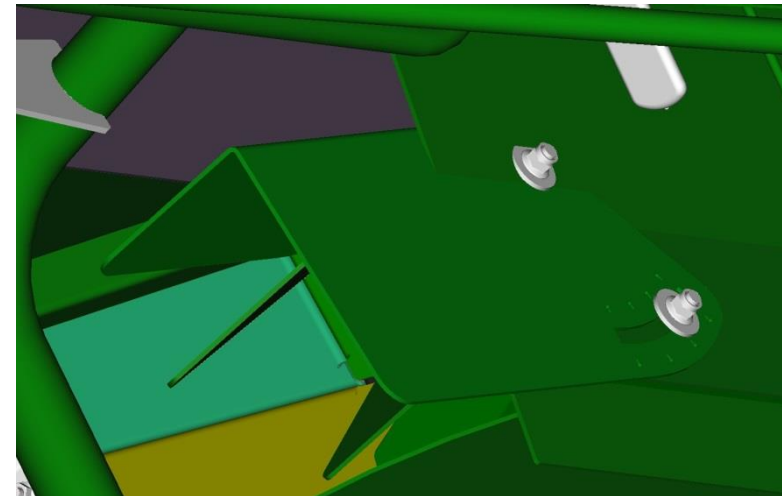


Barre d'affinage

Éparpilleur de menues pailles : régime et ailettes



Réglage des ailettes
Régler à la largeur de travail adaptée au type et aux conditions de récolte.
635: complètement en haut
616: complètement en bas





JOHN DEERE