

# Séries W et T - Conversion de récolte - Haricots et pois

Numéro de série supérieur à 102000



JOHN DEERE

# Plates-formes avec barre de coupe flexible

Les 600F et 700FD utilisent une pression hydraulique différente pour la barre de coupe. Cela est dû aux différentes géométries des deux unités de récolte.

Les valeurs ci-dessous donnent quelques indications sur la façon de régler la pression de la barre de coupe.

Types de terrain	Réglage de pression 600F	Réglage de pression 700FD
Sec et dur	70	75 bar
Normal	80	90 bar
Souple et humide	90	110 bar



Bouton de hauteur de l'unité de récolte

# 700FD

Rampe de récolte



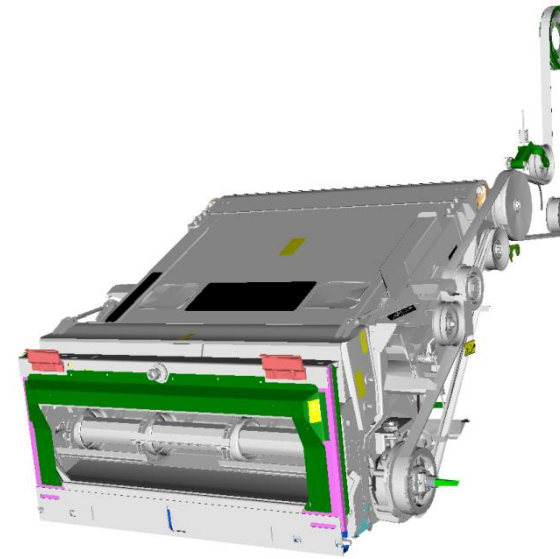
Outil de nettoyage



Dans des conditions très humides avec un sol collant, le nettoyage de la rampe de récolte peut être nécessaire. Insérez l'extracteur de récolte entre la courroie et la rampe de récolte. Tirez la récolte vers le centre de l'unité de récolte.

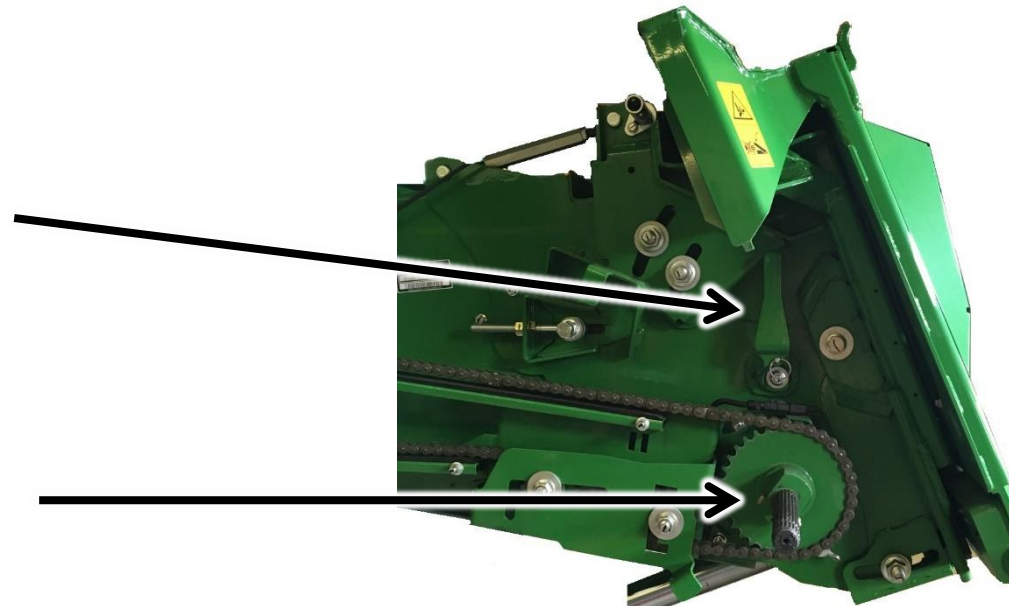
# Convoyeur d'alimentation

Position du tambour	En bas (levier en arrière)
Pignon	15 dents
Racleur de l'arbre supérieur	Si nécessaire
Portes perforées	Oui, dans des conditions de récolte très sableuses pour minimiser l'usure du séparateur.



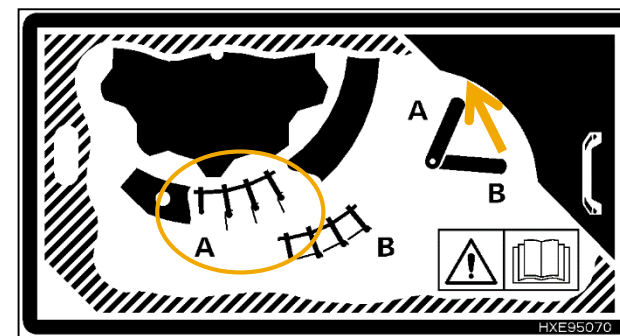
Position du tambour :  
Leviers du côté gauche et du côté droit en  
position vers l'arrière  
(position haute illustrée)

Pignon :  
à deux vitesses  
avec 15 dents

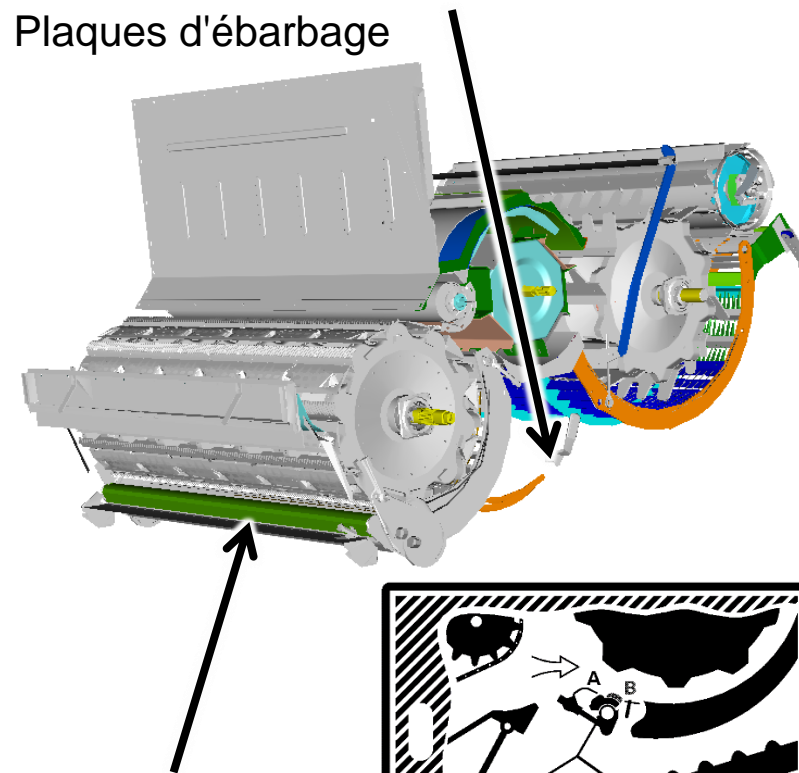


# Battage – Série T

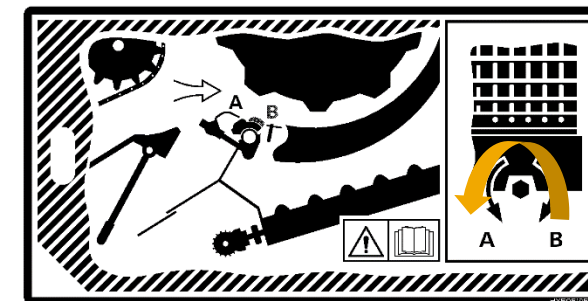
Plaque d'obturation de la trappe à pierres	Non
Barre d'amorçage	Non
Contre-batteur	Mixte
Plaques d'obturation du batteur	Perforées – nécessaire lorsque des cosses non battues sortent de la moissonneuse-batteuse
Tôles d'ébarbage	Non nécessaire
Plage de régime du batteur	Bas* / Haut* *(si équipé d'un entraînement de batteur à 2 vitesses) Cela dépend de la culture et des conditions
Régime du batteur (tr/min)	Lupins : 450 – 800 Pois : 300 – 450 Pois chiches : 450 – 800 Soja : 450 – 650
Écartement du contre-batteur (mm)	Lupins : 15 – 30 Pois : 25 – 35 Pois chiches : 15 – 30 Soja : 20 – 35



Plaques d'ébarbage

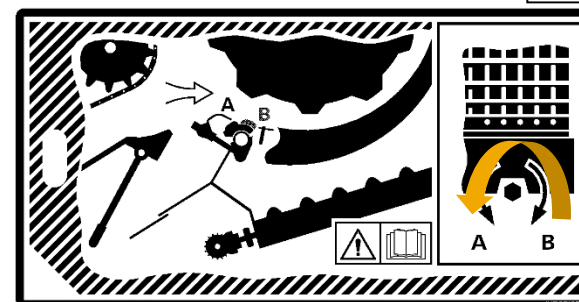
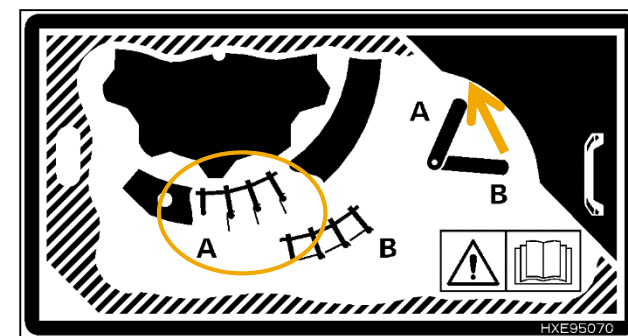


Barre d'amorçage à enclenchement rapide



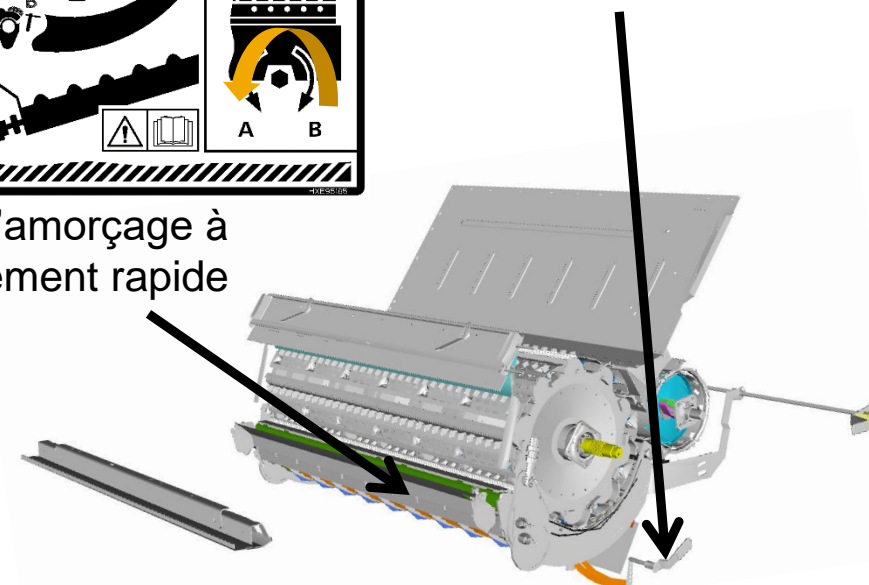
# Battage - Série W

Plaque d'obturation de la trappe à pierres	Non
Barre d'amorçage	Non
Contre-batteur	Mixte
Plaques d'obturation du batteur	Perforées – nécessaire lorsque des cosses non battues sortent de la moissonneuse-batteuse
Tôles d'ébarbage	Non
Plage de régime du batteur	Haut* / Bas (selon la culture) *(si équipé d'un entraînement de batteur à 2 vitesses)
Régime du batteur (tr/min)	Lupins : 450 – 800 Pois : 300 – 450 Pois chiches : 450 – 800 Soja : 450 – 650
Écartement du contre-batteur (mm)	Lupins : 15 – 30 Pois : 25 – 35 Pois chiches : 15 – 30 Soja : 20 – 35



Tôles d'ébarbage

Barre d'amorçage à enclenchement rapide



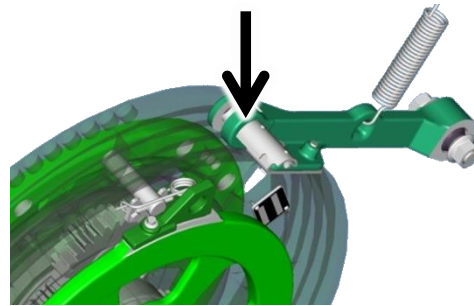
# Niveau du régime du batteur Positions des axes

Si équipé d'un entraînement de batteur à 2 vitesses, choisir le régime en procédant comme indiqué précédemment.  
Pour régler le régime sur :

**Haut** – 450 à 950 tr/min :

Axe de verrouillage intérieur engagé

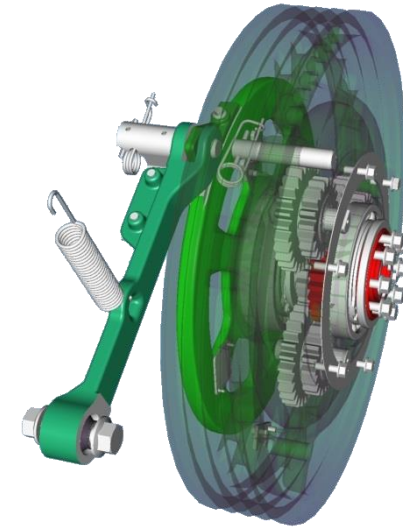
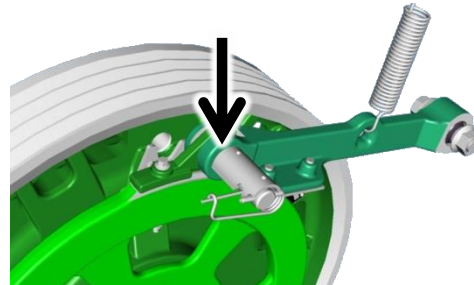
Poulie extérieure libre



**Bas** – 220 à 490 tr/min :

Axe de verrouillage intérieur libre

Poulie extérieure verrouillée



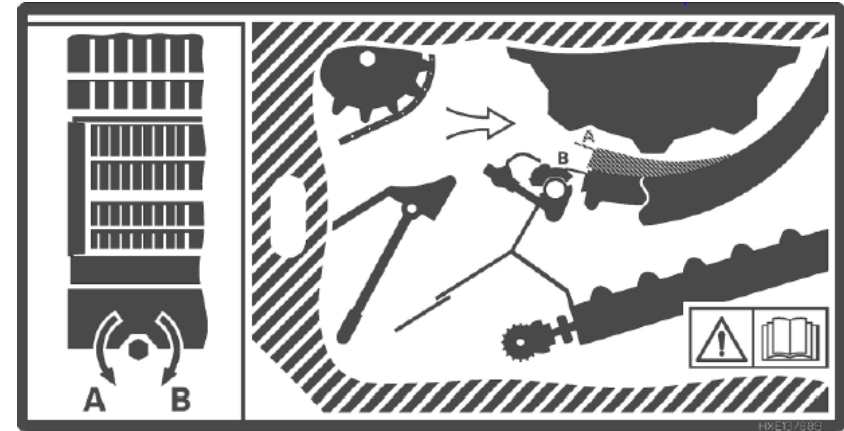
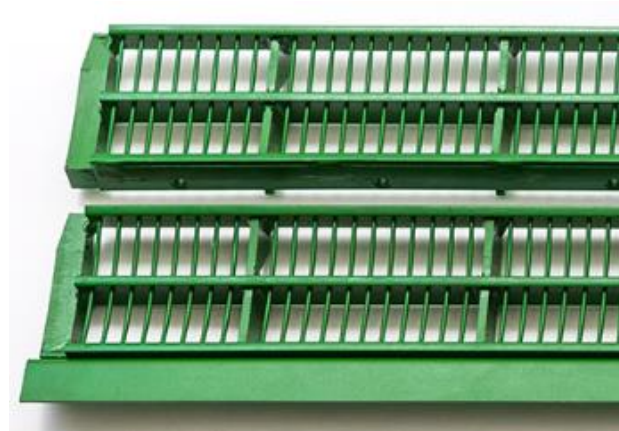
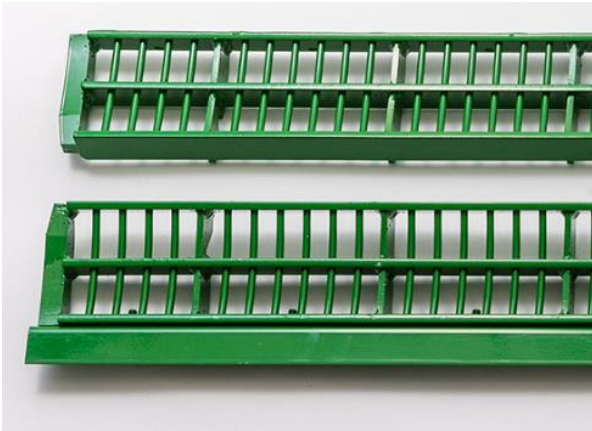
Lupins : Haut

Pois : Bas

Pois chiches : Haut

Soja : Haut

# Contre-batteurs sectionnels



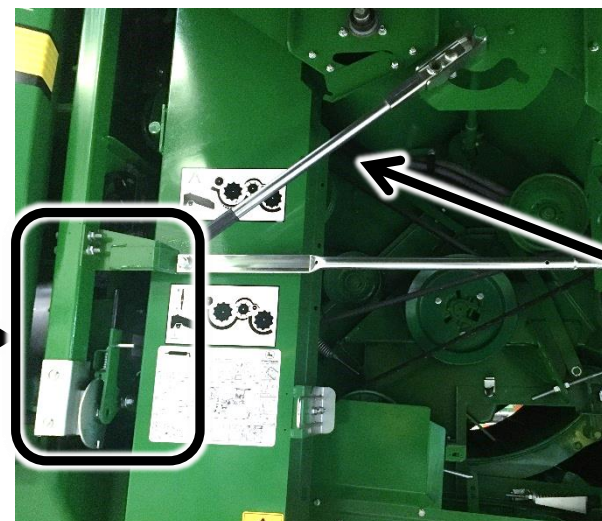
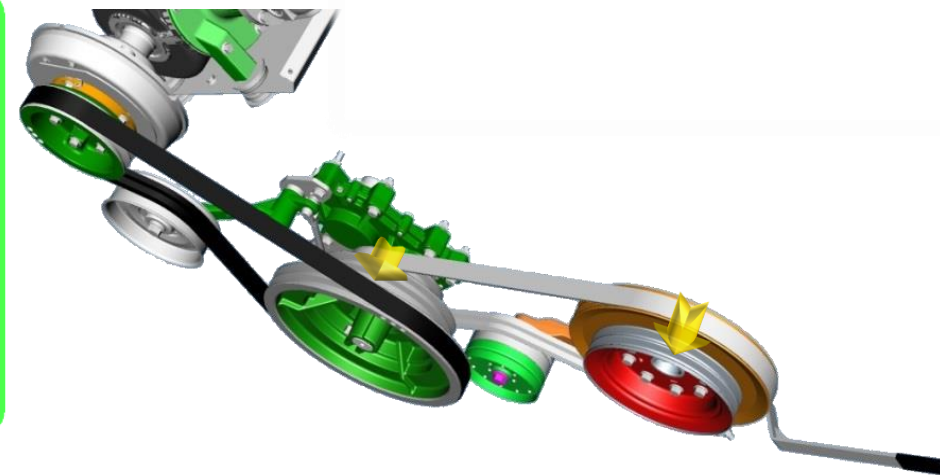
1. Ouvrir la trappe à pierres
2. Ouvrir complètement le contre-batteur
3. Désenclencher la barre d'amorçage
4. Ouvrir le mécanisme de verrouillage du contre-batteur sectionnel
5. Remplacer les sections du contre-batteur
6. Fermer le mécanisme de verrouillage

Dans des conditions de battage difficiles avec des cosses vertes ou coriaces, l'insert de contre-batteur pour céréales à petits grains peut fournir un battage plus agressif (tant que les grains sont assez petits pour passer à travers le contre-batteur à petit fil).



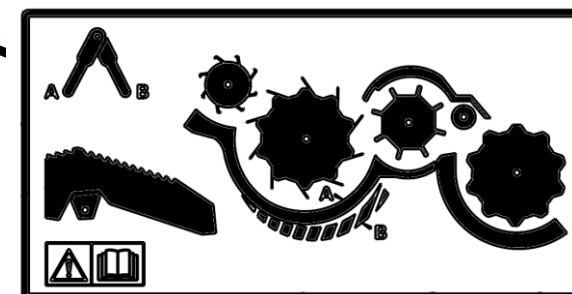
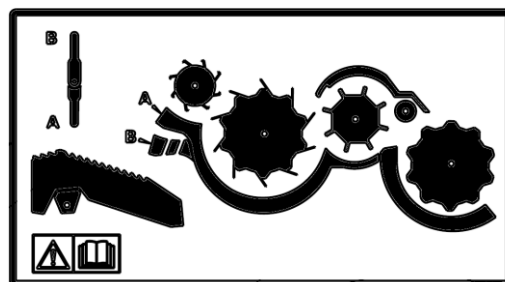
# Séparation – Série T

Pos. grille de séparation T	ouverte
Position du contre tire-paille arrière	ouverte
Régime du séparateur T	Bas
Crête	non nécessaire
Volet en caoutchouc	non nécessaire
Réduction de régime du séparateur T	Pois : Oui Lupins, pois chiches, soja : Non



Position de la grille de séparation

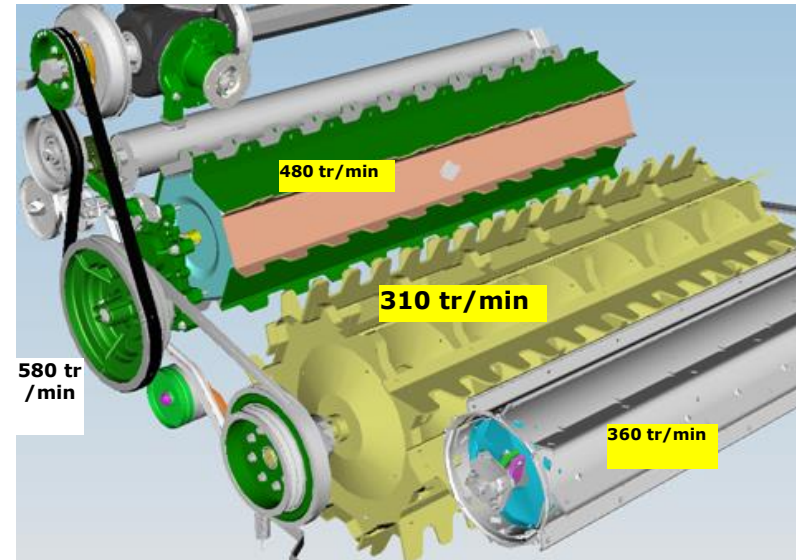
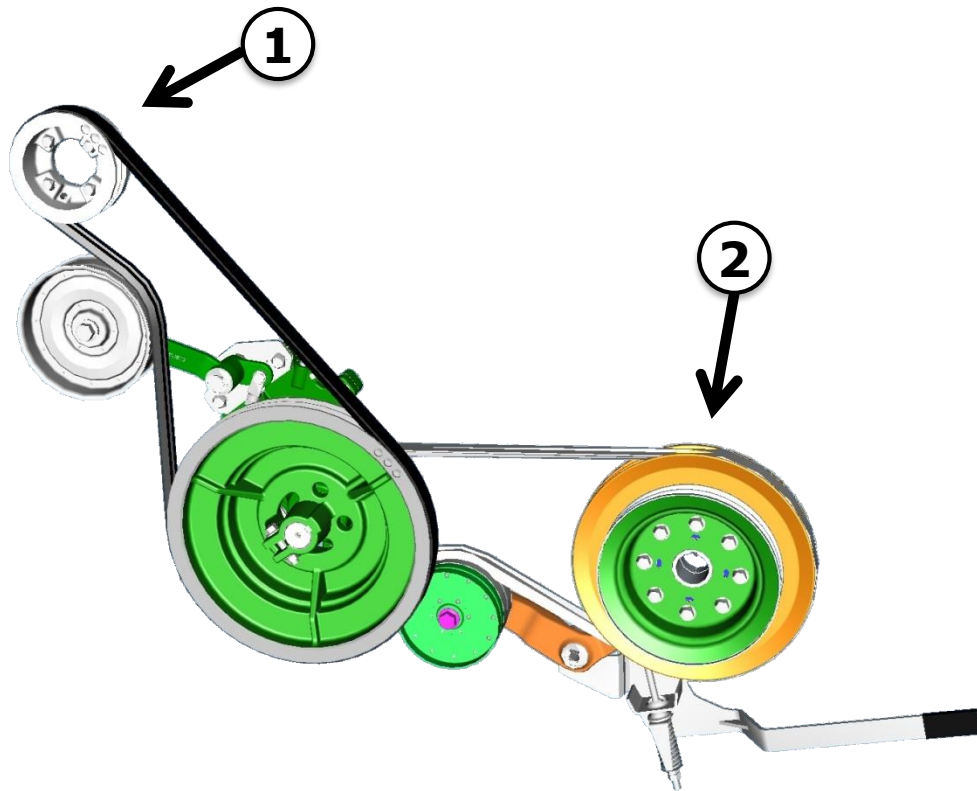
Position du contre tire-paille arrière



# Entraînement du séparateur T – Pois

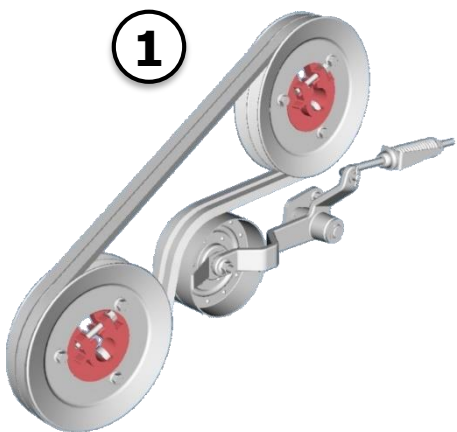
Pour maïs et autres gros grains (310 tr/min)

1. Puissance provenant du boîtier d'engrenages (taille réduite)
2. Séparateur T standard - bas



# Séparation – Série W

Position du contre tire-paille arrière	Ouverte
Réduction du régime du tire-paille arrière	Oui, si la qualité des graines à d'importance. Modifier l'adresse RC1 140 régime normal : 100 Régime réduit 75
Crêtes	Non
Séparateur transversal à doigts	Non
Volet en caoutchouc	Non nécessaire



Position du contre tire-paille arrière

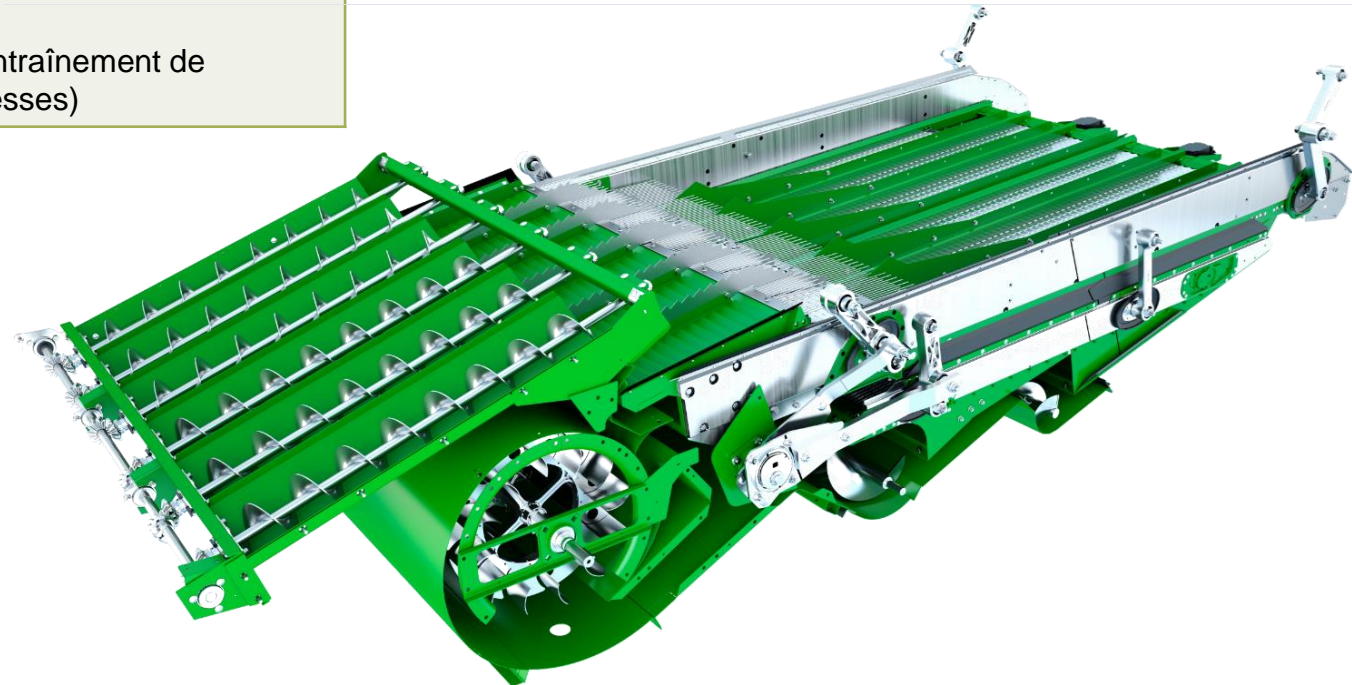


Avec réduction de vitesse : 286 mm et 217 mm  
(AH163931 H135849 H135850)

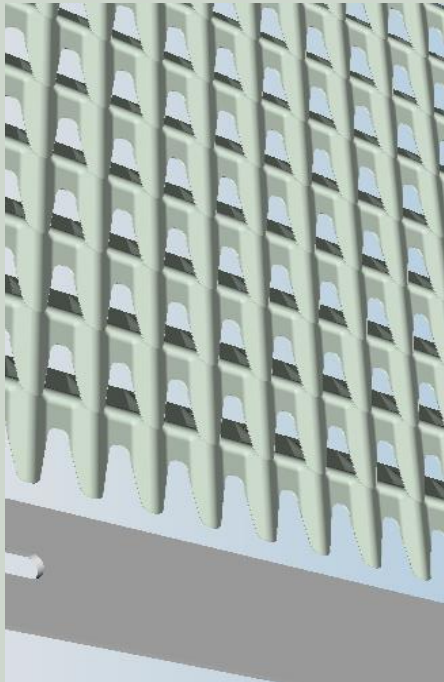
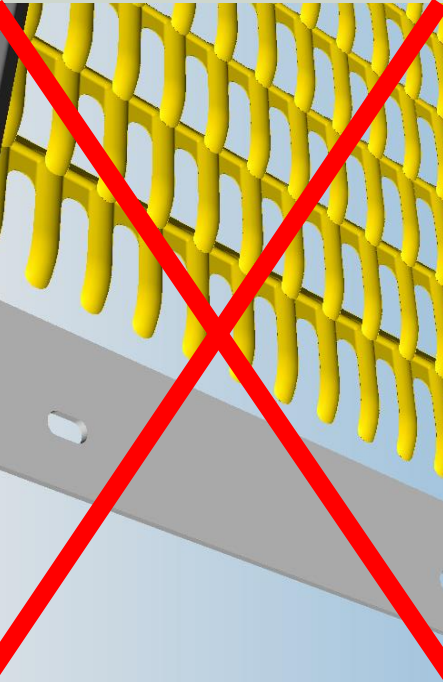
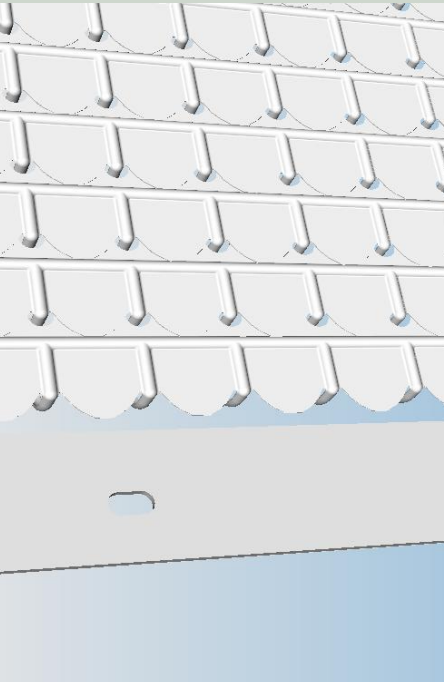
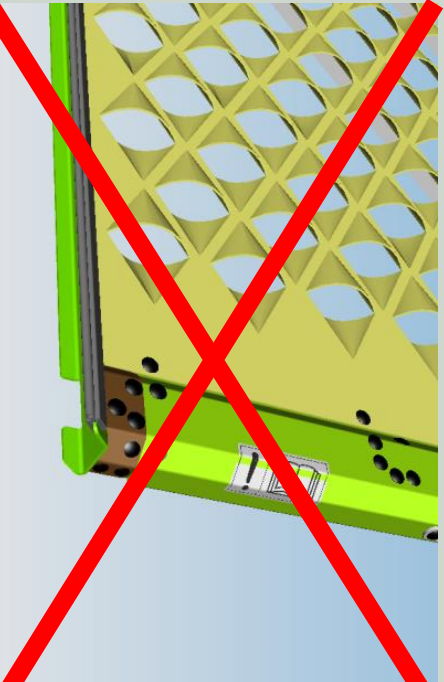
Sans réduction de vitesse : 266 mm chacune

# Caisson de nettoyage

Grille à ôtons (mm)	12 – 20 mm Standard ou HP
Grille à grain (mm)	8 – 14 Standard
Couvercle à ôtons CCM	Non
Régime du ventilateur [mm]	900 – 1300
Régime du ventilateur à deux plages	Haut* *(si équipé d'un entraînement de ventilateur à 2 vitesses)

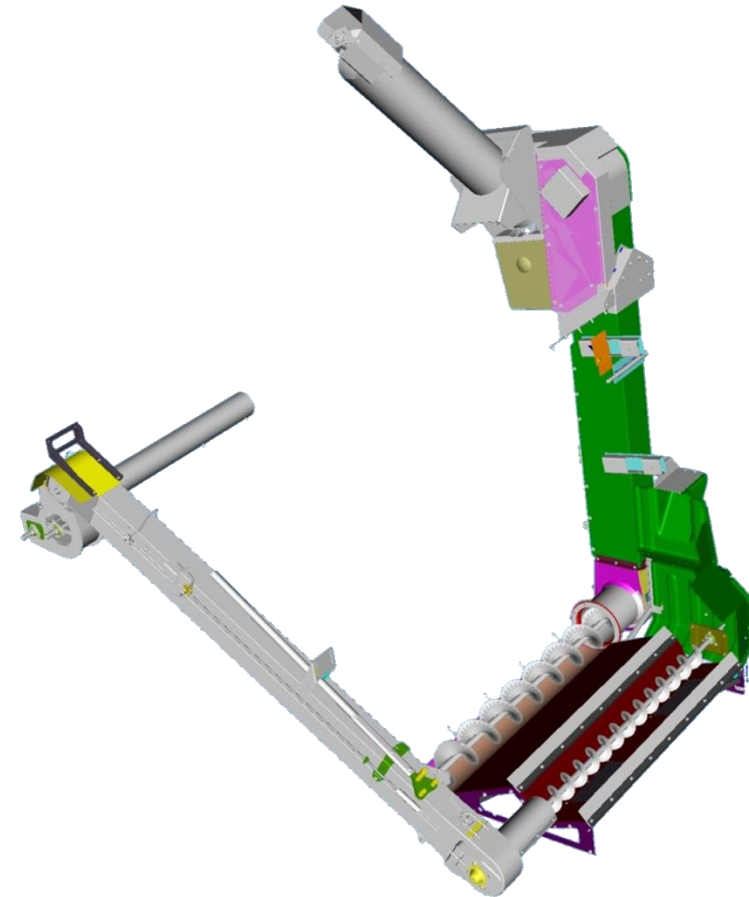
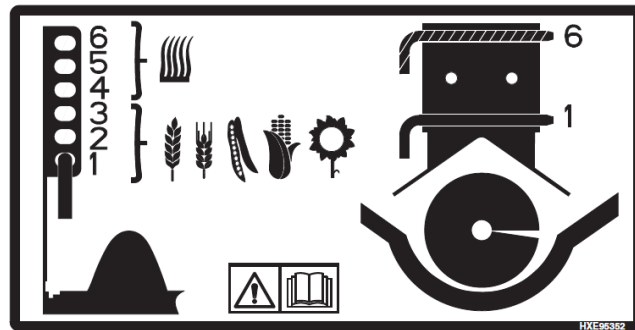


# Type de caisson de nettoyage - grille à ôtons / grille à grain

Standard	Maïs (ex. CZ4)	HP (haute performance)	CCM – À lamelles coniques
			

# Manutention du grain

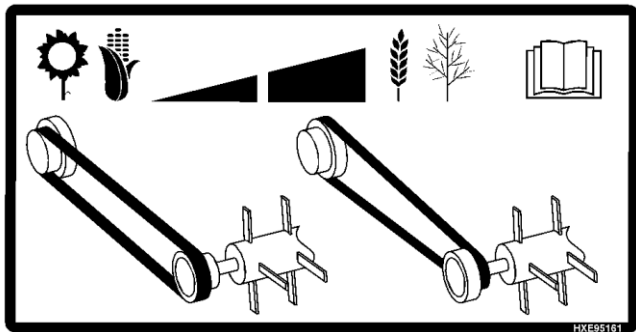
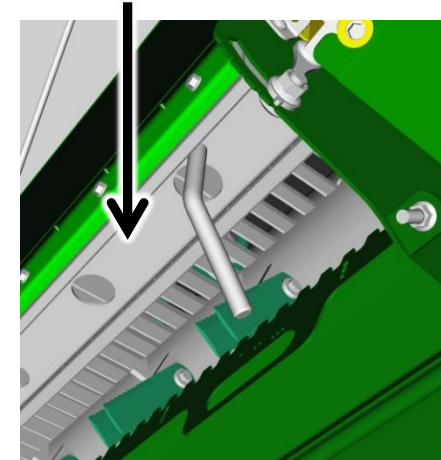
Ailettes en acier de l'élévateur à grain propre	Si nécessaire
Position du couvercle de la vis transversale	1-3
Palette à joint de cardan	Pas obligatoire
Portes perforées d'élévateur, etc.	Si nécessaire
Limiteur de couple	Oui (en conditions humides)
Changement des vitesses de la trémie à grain	Non - standard



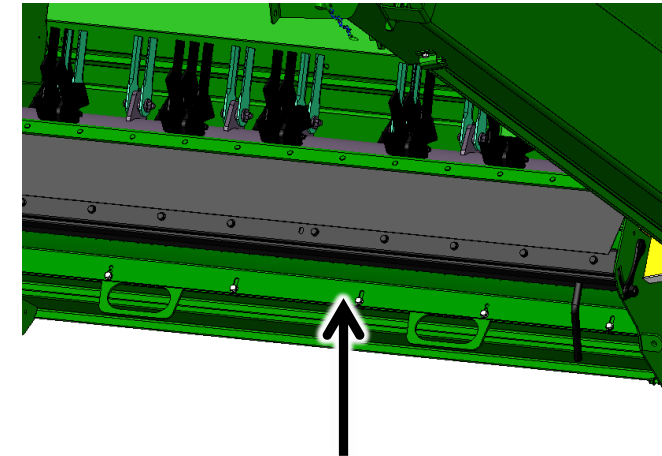
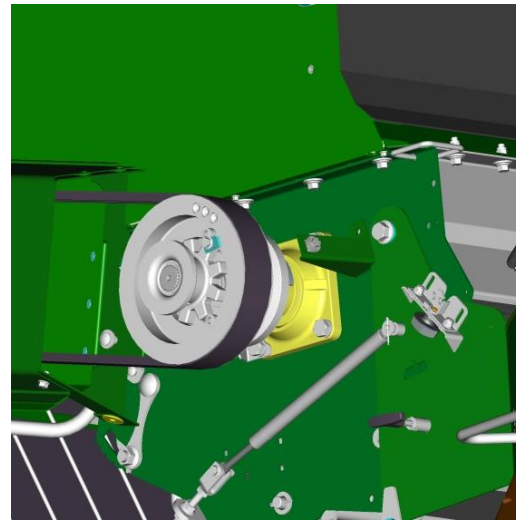
# Résidus

Régime du broyeur	Bas
Position des contre-couteaux	Désenclenchée
Barre transversale	Désenclenchée
Vanne de vitesse de l'éparpilleur de menues pailles (suivant équipement)	Rapide
Défecteur de rafles	Non

contre-couteau

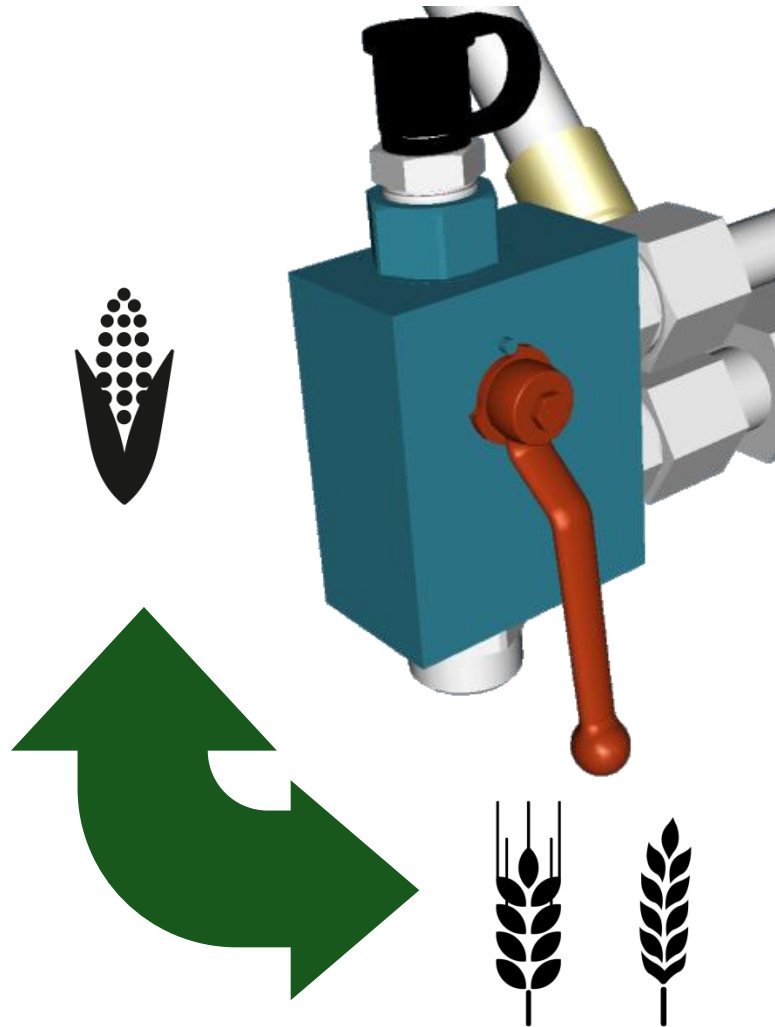


Régime du broyeur

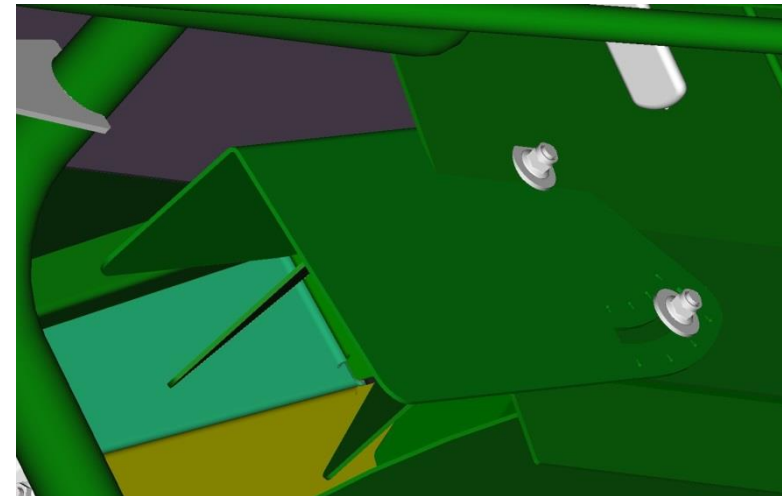


Barre transversale

# Éparpilleur de menues pailles : régime et ailettes



Réglage des ailettes  
Régler à la largeur de travail adaptée au type et aux conditions de récolte.  
635: complètement en haut  
616: complètement en bas







**JOHN DEERE**